



## Холодильник для зберігання медичних препаратів, вакцин, препаратів крові на 75 літрів (модель YC-75EL). Робоча температура + 2 ... + 8 °C

### Сфера застосування

Зберігання біопрепаратів, вакцин, лікарських препаратів, реагентів, препаратів крові тощо. Для використання в аптечних установах, фармацевтичних підприємствах, лікарнях, центрах профілактики та контролю захворювань, тощо.



### Повітряне охолодження

Багатоканальна вихрова система повітряного охолодження з трубчато-пластинчастим випарником абсолютно запобігає появі інію і в значній мірі підвищує стабільність температури.



### Енергозберігаючі системи

Холодильні камери оснащені системою управління електроенергії «M+Energy Core» та замкнутою системою повітряного охолодження, що зменшує споживання електроенергії більш ніж на 40%.



### Якість виконання скляних дверей

Електричний обігрів та спеціальне покриття LOW-E запобігають появі конденсату на скляних дверях.



### Підтримка постійної температури

Оснащений високоточною системою контролю температури за допомогою мікрокомп'ютера та цифровим над'яскравим дисплеєм з точністю відображення 0,1°C;.

Оснащений портом доступу даних RS 485 та має можливість підключення віддаленого сигналу тривоги.



### Система сигналізації

Система оснащена звуковою та візуальною сигналізацією: висока або низька температура, висока температура навколишнього середовища, поява несправності сенсора, відкриті двері, відключення живлення, низький рівень заряду акумулятора, збій передачі даних через USB, помилка зв'язку основної плати.



### Система безпеки

Функція інтервального захисту від затримки пуску компресора та зупинки для забезпечення надійної роботи;

Двері укомплектовано замком, що запобігає випадковому відчиненню.

Резервний акумулятор на 72 години для дисплея та системи сигналізації під час відключення живлення з підтримкою повідомлень безпеки.



### Екологічність

Вся продукція компанії обладнана холодоагентами, які не роблять негативного впливу на навколишнє середовище. При виробництві холодильного устаткування, використовується компресорне обладнання європейського виробника.



### Рівень шуму

При виробництві устаткування використовуються найнадійніші комплектуючі, що в комплексі з конструкцією самого обладнання не відволікає персонал від робочого процесу і не викликає дискомфорт від шуму роботи агрегату.



### Дизайн орієнтований на споживача

При виробництві підприємство приділяє багато уваги зовнішньому вигляду обладнання та його функціональності.

Високоякісні полиці, виготовлені зі сталі, з нанесенням поліхлорвінілового покриття, з полем для маркування;

Оснащений вбудованим USB-реєстратором, який можна використовувати для зберігання даних протягом 2 років та автоматично їх перетворювати у форматі PDF;

Всі полиці і кошики виготовлені з нержавіючої сталі.





Цифрове табло високої яскравості дозволяє споживачам самостійно встановлювати температуру в діапазоні від 2 ~ 8 °С, з точністю температури до 0,1 °С



Система звукової та візуальної сигналізації: сигнал підвищеної температури, сигнал пониженої температури, сигнал про несправності сенсора, сигнал відкритих дверей, сигнал про відключення електроенергії;  
Функція затримки вклучення і відключення забезпечує надійність роботи системи;



Компресор, що поставляється міжнародною компанією відомого бренду, а також високоєфективний конденсатор повітряного охолодження, випарник з ребристими трубами, забезпечують швидке охолодження.



## YC-75EL



Інтерфейс оснащений USB портом для експорту даних, які можуть бути завантажені автоматично в форматі PDF для збереження протягом місяця.  
При підключенні U-диска, дані про температуру можуть зберігатися безперервно і автоматично (дані можуть зберігатися більше 10 років);  
Принтер поставляється на замовлення.



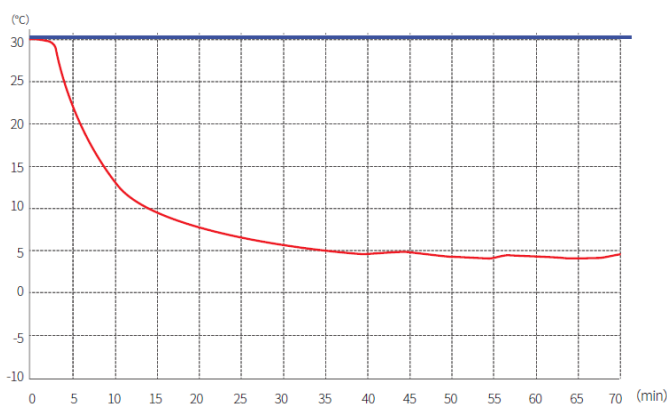
Обладнаний системою освітлення з подвійними світлодіодними світильниками, що забезпечує високу видимість в середині шафи



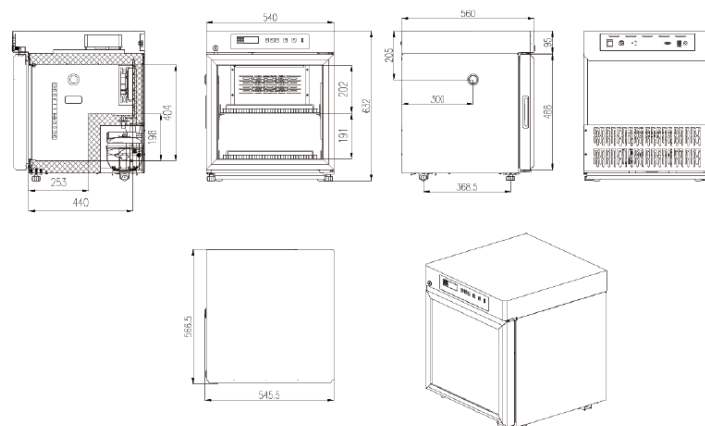
Обладнаний якісними стелажми, виготовленими із сталевого дроту, покритого ПВХ, з етикетками та класифікаційними знаками, які легко чистити;  
· Обладнана невидимою ручкою дверей, що забезпечує вишуканість зовнішнього вигляду;  
· Оснащений тестовим портом, що приносить зручність користувачам при тестуванні температури всередині шафи

### Робочі характеристики / Крива охолодження

— t охолодження      — t навколишнього середовища



### Зовнішні розміри (YC-75EL)



### Основні технічні параметри:

Технічні характеристики	
Модель	YC-75EL
Тип	вертикальний
Корисний об'єм (л.)	75



Україна, 01042, м. Київ, р-н Печерський, вул. Джона Маккейна, 40



+ 38-067-363-80-10  
+ 38-096-129-80-46



sales@redmedua.com  
tov.redmed@gmail.com



www.red-med.prom.ua  
www.redmedUA.com

Внутрішні розміри (Ш*Г*В мм)	444*440*536
Зовнішні розміри (Ш*Г*В мм)	540*560*764
Розмір упаковки (Ш*Г*В мм)	575*617*815
Вага нетто/брутто (кг)	41/45
<b>Продуктивність</b>	
Температурний режим °С	+2...+8
Температура зовнішнього середовища °С	+16...+32
Продуктивність охолодження °С	+5
Кліматичний клас	N
Контролер	мікропроцесор
Дисплей	цифровий
<b>Холодильні елементи</b>	
Компресор	1
Охолодження	пряме повітряне
Режим розморожування	автоматичне
Холодоагент	R600a
Товщина ізоляції (мм)	L/R: 48, B:50
<b>Структура</b>	
Зовнішній матеріал	PCM (phase change material) матеріал, що змінює агрегатний стан, з покриттям
Внутрішній матеріал	алюмінієва плита з напиленням
Полиці	2 (із сталевого дроту з покриттям)
Дверний замок	так
Освітлення	LED
Тестовий порт доступу	1 шт. Ø 25 мм
Колеса	2+ (2 фіксуючі ніжки)
Реєстрація даних / інтервал / час запису	USB / запис кожні 10 хвилин / 2 роки
Двері з обігрівом	так
<b>Електрика</b>	
Номінальна напруга (В/Гц)	220-240/50
Номінальна потужність (Вт)	78
Вхідна потужність (Вт)	110
Поточне споживання (кВт/добу)	0,71
Номінальний струм (А)	0,92
<b>Система сигналізації</b>	
Температура	висока/низька температура, висока температура навколишнього середовища
Електрика	збій живлення, низький заряд акумулятора
Система	несправність сенсора, відкриті двері, збій передачі даних через USB, помилка зв'язку основної плати
<b>Додаткове оснащення</b>	
Стандартно	RS485, віддалений сигнал тривоги, резервний акумулятор
Опція	RS232

Гарантія – 12 місяців з моменту постачання.  
Термін постачання – 2 місяці з моменту замовлення  
Товар сертифікований на території України.  
Офіційний дистриб'ютор в Україні: ТОВ «РЕДМЕД»



Україна, 01042, м. Київ, р-н  
Печерський, вул. Джона Маккейна, 40



+ 38-067-363-80-10  
+ 38-096-129-80-46



sales@redmedua.com  
tov.redmed@gmail.com



www.red-med.prom.ua  
www.redmedUA.com