



Морозильник з ультра низькою температурою на 358 літрів. (модель DW-YW358A) Температурний режим -10...-25°C

Сфера застосування

Підходить для різних речовин, що потребують збереження при низьких температурах, таких як плазма крові, реагенти тощо. Використовуються в лікарнях, у сфері охорони здоров'я та профілактики захворювань, на станціях переливання крові, в лабораторіях тощо.



Система охолодження

Холодильна схема забезпечує високу ефективність та стабільність.

Конденсатор, який встановлений знизу морозильника, забезпечує стабільність температури і надійність системи.



Енергозбереження

Оснащений компресором європейського виробництва та вентилятор EBM, які є енергозберігаючими та високоефективними.



Термоізоляція

Технологія із застосуванням поліуретанової піни і більш товстий ізоляційний шар підвищують ефект теплоізоляції.



Підтримка постійної температури

Цифровий індикатор температури та показники температури всередині можна встановити в межах від -10°C до -25°C;



Система контролю

Високоточна система управління температурою мікрокомп'ютером та платинові резистивні сенсори дозволяють забезпечують точний контроль температури.



Система безпеки

Ідеальна звукова та візуальна сигналізація.

Затримка включення та захист шляхом поетапної зупинки компресора, що забезпечує надійну роботу.

Захист за допомогою блокування клавіатури та пароллю запобігає будь-якому несанкціонованому коригуванню робочих параметрів.

Двері укомплектовано замком, що підвищує безпеку зберігання зразків.



Екологічність

Вся продукція компанії обладнана холодоагентами, які не роблять негативного впливу на навколишнє середовище.

При виробництві холодильного устаткування, використовується компресорне обладнання європейського виробника.



Низький рівень шуму

Конструкція з низьким рівнем шуму створює комфортні умови роботи.



Дизайн орієнтований на споживача

Морозильник оснащений ящиками, для зручного зберігання зразків;

Конструкція з низьким рівнем шуму створює комфортні умови роботи.

Дверна прокладка оточена трубою гарячого газу, щоб дверцята не примерзали

Універсальні коліщата та конструкція ніжок, що регулюються, зручні для переміщення та фіксації.

Горизонтальна серія морозильників.





Цифрове табло виведення інформації точно показує робочий стан;
Цифровий індикатор температури та показники температури всередині можна встановити в межах від -10°C до -25°C;



Імпортний високопродуктивний компресор та вентилятор EVM є енергозберігаючими та високоефективними.
Конденсатор, встановлений на дні панелі, забезпечує стабільність температури та надійність системи.

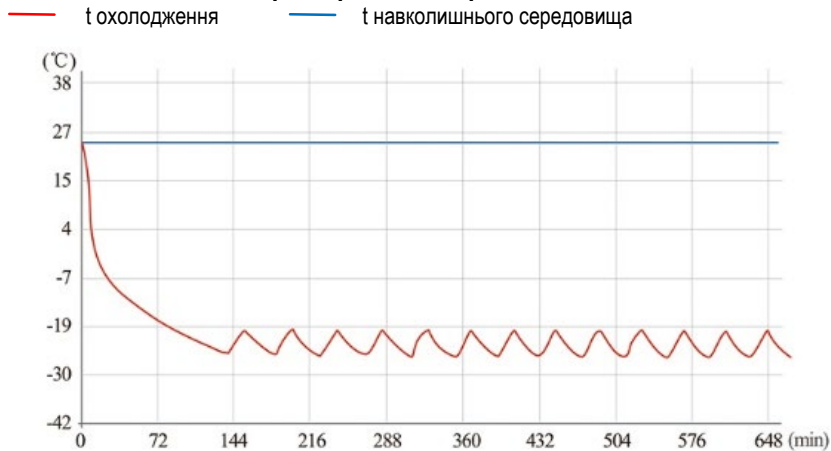


Ідеальна система звукової та візуальної сигналізації:
Затримка включення та захист шляхом поетапної зупинки компресора;
Двері, обладнані замком, підвищують безпеку зберігання зразків.

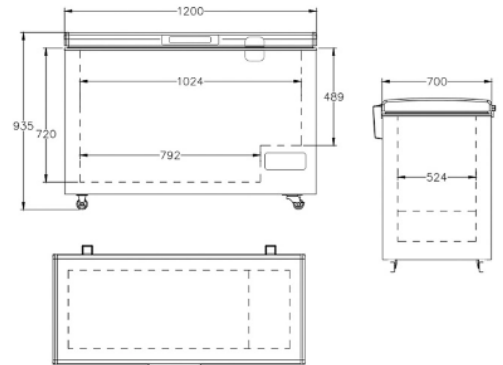


Вбудована прокладка в дверях легко містяться; Ящики, зручні для зберігання зразків.. Конструкція відчинення дверей угору і балансувальний дверний шарнір сприяють відкриванню дверей

Робочі характеристики / Крива охолодження



Зовнішні розміри (DW-YW358A)



Основні технічні параметри:

Технічні характеристики	
Модель	DW-YW358A
Тип	горизонтальний
Корисний об'єм (л.)	358
Внутрішні розміри (Ш*Г*В мм)	1220*545*673
Зовнішні розміри (Ш*Г*В мм)	1350*735*880
Розмір упаковки (Ш*Г*В мм)	1483*846*1074
Вага нетто/брутто	59/66



Україна, 01042, м. Київ, р-н Печерський, вул. Джона Маккейна, 40



+ 38-067-363-80-10
+ 38-096-129-80-46



sales@redmedia
tov.redmed@gmail.com



www.red-med.prom.ua
www.redmedUA.com

Продуктивність	
Температурний режим °С	-10...-25
Температура зовнішнього середовища °С	+16...+32
Продуктивність охолодження °С	-25
Кліматичний клас	N
Контролер	мікропроцесор
Дисплей	цифровий
Холодильні елементи	
Компресор	1
Охолодження повітря	пряме
Режим розморожування	ручний
Холодоагент	HC
Товщина ізоляції (мм)	70
Структура	
Зовнішній матеріал	PCM (phase change material) матеріал, що змінює агрегатний стан, з покриттям
Внутрішній матеріал	PCM (phase change material)
Полиці/кошики	2
Дверний замок з ключем	так
Колеса	4+ (2 фіксуючі ніжки)
Сигналізація	
Температура	висока/низька температура
Система	несправність сенсора
Електрика	
Номінальна напруга (В/Гц)	220/50
Номінальна потужність (Вт)	110
Вхідна потужність (Вт)	187
Поточне споживання (кВт/добу)	1,3
Номінальний струм (А)	0,85

Гарантія – 12 місяців з моменту постачання.
Термін постачання – 2 місяці з моменту замовлення
Товар сертифікований на території України.
Офіційний дистриб'ютор в Україні: ТОВ «РЕДМЕД»



Україна, 01042, м. Київ, р-н
Печерський, вул. Джона Маккейна, 40



+ 38-067-363-80-10
+ 38-096-129-80-46



sales@redmedua
tov.redmed@gmail.com



www.red-med.prom.ua
www.redmedUA.com