

# REDMED

дистриб'ютор медичного обладнання

## СТЕРИЛІЗАЦІЙНЕ ОБЛАДНАННЯ

# 2026

# 10 років

КОМПЛЕКСНИХ РІШЕНЬ  
ДЛЯ МЕДИЦИНИ УКРАЇНИ

- ▶ ПОВНИЙ ЦИКЛ РЕПРОЦЕСІНГУ
- ▶ БЕЗПЕЧНА ОБРОБКА МЕДИЧНИХ ВИРОБІВ
- ▶ КОНТРОЛЬ ЯКОСТІ ПРОЦЕСІВ
- ▶ ВІДПОВІДНІСТЬ СУЧАСНИМ СТАНДАРТАМ БЕЗПЕКИ





Польська компанія **SMS Sp. z o.o** є виробник **обладнання для стерилізаційних відділень**. Рішенням компанії по контролю стерилізації та дезінфекції довіряють лікарні, наукові інститути, лабораторії та фармацевтична промисловість. Головним критерієм підприємства при виробництві продукції є якість. Увага до деталей, починаючи з досліджень та розробок, закінчуючи виробництвом та установкою, була визнана багатьма замовниками, завдяки чому SMS Sp. z o.o стає провідним виробником не тільки в Польщі, але й у всьому світі.

**Медичні парові стерилізатори SMS Sp. z o.o** застосовуються для дезінфекції та стерилізації предметів водяною парою. Всі стерилізатори оснащені надійними європейськими компонентами, що покращує час безвідмовної роботи та забезпечує низьку загальну вартість.



## Медичні парові стерилізатори SMS Sp. z o.o

- Однодверні та дводверні версії
- Вбудований парогенератор або засоби для використання пари із зовнішнього джерела
- Автоматичні вертикальні розсувні двері (серія AS)
- Система економії води
- Стерилізаційна камера з ручним поліруванням
- Камера, нагрівальна сорочка і дверцята виготовлені з неіржавіючої сталі
- Корпус виготовлений з неіржавіючої сталі
- Трубопровід з нержавіючих матеріалів
- Зручна система управління з кольоровим сенсорним екраном
- 4 рівня доступу з захистом паролем
- Повне налаштування параметрів процесу
- 19 програм стерилізації та 2 тестових програми (вакуумний тест, тест Боуї і Діка)
- Вбудований матричний принтер
- Розміри камери становлять від 100 до 900 літрів
- Температура стерилізації від 110 °C до 136 °C



**Лабораторні парові стерилізатори SMS Sp. z o.o** - це сучасні, повністю автоматичні, надійні і прості у використанні пристрої. Лабораторні автоклави були розроблені для широкого спектра застосувань, що використовуються в сучасних лабораторіях, які включають: стерилізацію рідин, підготовку агару, стерилізацію скла, біологічних відходів, інструментів тощо.



## Лабораторні парові стерилізатори SMS Sp. z o.o

- Циліндрична стерилізаційна камера, дверцята та бічні панелі з неіржавіючої сталі
- Вбудований парогенератор
- Панель управління з 20 програмами стерилізації (8 попередньо визначених)
- Версії V, MV і MSV мають 2 додаткові тестові програми (вакуумний тест, тест Боуї і Діка)
- Додатковий датчик температури, розташований всередині камери
- Автоматична система замикання кришки із захистом від перегріву
- Функція автозапуску
- Фракціонована вакуумна деаерація (версії V, MV, MSV)
- Система автоматичного очищення парогенератора
- Система охолодження конденсату, що забезпечує безпечну температуру нагнітання
- Додатковий матричний принтер
- Об'єм камери 60, 80 та 100 літрів

**Під час стерилізації рідин ми рекомендуємо використовувати кошики з суцільним дном**

**Для завантаження та вивантаження великих вантажів, ASL може бути обладнаний електричним підйомником**





**Плазмові стерилізатори SMS Sp. z o.o** - низькотемпературні стерилізатори призначені для стерилізації медичних інструментів і обладнання з термочутливих матеріалів. Для цього використовується холодна плазма, яка створюється в камері в умовах низького вакууму. У процесі стерилізації перекис водню розпадається на кисень і воду, які є екологічно чистими і не вимагають утилізації.



## Плазмові стерилізатори SMS Sp. z o.o

- Однодверні та дводверні версії
- Не потрібні дренаж або вентиляція
- Прямокутна камера з направляючими на двох рівнях для стерилізаційних кошиків
- Вакуумний тест
- Стерилізоване обладнання готове до використання відразу після процесу стерилізації
- Кольорова сенсорна панель управління зі зручним інтерфейсом
- Технологічна схема (температура та тиск)
- Термопринтер забезпечує роздруківку всього процесу стерилізації, включаючи попередження
- Дистанційне керування і моніторинг
- Три цикли стерилізації
- Об'єм камери 50 та 103 літри



## Мийно-дезінфекційна машина серії MD



### Камера:

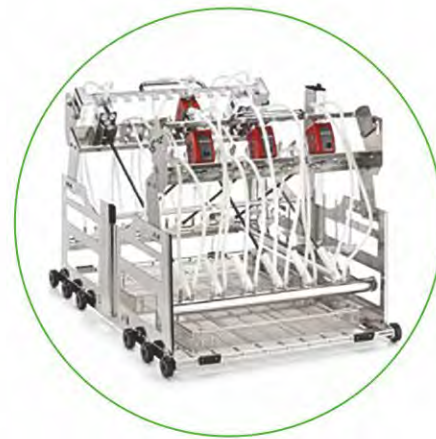
- ємність кошиків 10 та 15 DIN
- корпус та мийна камера виготовлені з нержавіючої сталі
- 2 мийних рукава, стаціонарно встановлених в камері вгорі та внизу
- миття при температурі до 95 ° C - термічна дезінфекція
- світлодіодна система освітлення

### Система управління:

- багатомовна панель управління з кольоровим сенсорним екраном
- програми: 20 за замовчуванням і 20 програмованих
- USB-порт та порт Ethernet для підключення до мережі
- панель управління захищена багаторівневою системою паролів
- вбудований принтер

### Структура:

- двоє скляних вертикально-розсувних дверцят з системою блокування, що забезпечує повне розділення брудної і чистої сторін
- система сушки гарячим повітрям під високим тиском з HEPA-фільтрами (ефективність 99,999%)
- високоефективний конденсатор пари Ecoslim
- два незалежних мийних насоса
- корпус з нержавіючої сталі





## Мийно-дезінфекційна машина серії MB



**Мийно-дезінфекційна машина MB-10** призначена для миття та дезінфекції медичних підкладних суден. Вона має один цикл для спорожнення, ополіскування, миття та дезінфекції пляшок для пісуарів і підкладних суден. Це економить час, а також зменшує кількість робіт, які необхідно виконати персоналу.

### Характеристики:

- надійна та ефективна дезінфекція
- невелика вага
- зручна система завантаження і розвантаження
- моніторинг  $A_0$  в реальному часі
- вбудована шафа для миючих засобів
- контроль рівня миючих засобів і нейтралізаторів
- охолодження вимитих суден
- інноваційна система розпилення



НАЙВИЩІ СТАНДАРТИ  
ДЕЗІНФЕКЦІЇ



НЕВЕЛИКИЙ  
РОЗМІР



ЛЕГКЕ ЗАВАНТАЖЕННЯ  
І РОЗВАНТАЖЕННЯ

MB-10 виробляється з фронтальним завантаженням з системою легкого завантаження. Вона постачається з вбудованою функціональною полицею для миття суден, яка забезпечує повне спорожнення всіх суден перед початком процесу миття.

Значення  $A_0$  використовується для визначення рівня мікробної інактивації та розраховується на основі температури та часу дезінфекції. Його контроль забезпечує точні та повторювані результати дезінфекції. Мийна машина MB-10 відображає графік зі значенням  $A_0$  в режимі реального часу.



**Мийно-дезінфекційні машини DEKO** забезпечують ретельне очищення та ефективну обробку багаторазових хірургічних інструментів та інструментів MIS, жорстких ендоскопів, анестезіологічного та респіраторного обладнання, порожнистого посуду, скляного посуду, транспортних контейнерів, гумових і пластикових виробів та іншого подібного та супутнього обладнання, що використовується в медичних та лабораторних установах.

Виробник DEKO MedTech Oy (Фінляндія).

### Компактна мийка дезінфектор DEKO 25 X2



**Компактна мийка дезінфектор DEKO 25 X2** призначена в основному для миття та термічної дезінфекції інструментів, які використовуються в невеликих медичних установах, таких як стоматологічні клініки, ветеринарні клініки або лабораторії, де інструментів менше і вони менші за розміром.

Мийно-дезінфекційна машина DEKO 25 X2 відповідає вимогам EN ISO 15883-1 і EN ISO 15883-2.

Машина розміщується на стільниці, під стільницею або на окремій підставці. Підставка також служить місцем для зберігання дозаторів м'яких засобів.

Виробляється в 2-х варіантах: медична однодверна та лабораторна однодверна моделі.

### Мийно-дезінфекційної машини DEKO 260 X2



Вражаюча продуктивність, простота використання та надійність є синонімами **мийно-дезінфекційної машини DEKO 260 X2**. Навіть якщо простір обмежений, якість миття та дезінфекції ніколи не повинна бути під загрозою - DEKO 260 X2 забезпечує гарантію відповідно до EN ISO 15883 (частина 1 і 2).

Ширина лише 65 см із місткістю до 8 DIN 1/1 без необхідності завантажувального обладнання робить DEKO 260 X2 ідеальним для невеликих приміщень.

Виробляється в 3-х варіантах: медична однодверна, лабораторна однодверна та медична дводверна (прохідна) моделі.



## Мийно-дезінфекційна машина DEKO 2000 X2



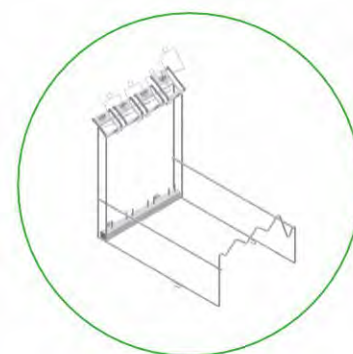
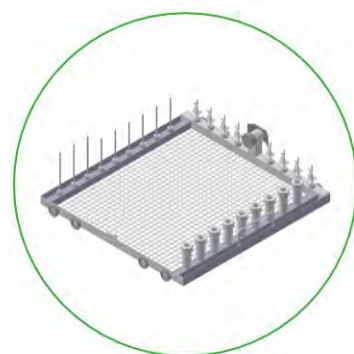
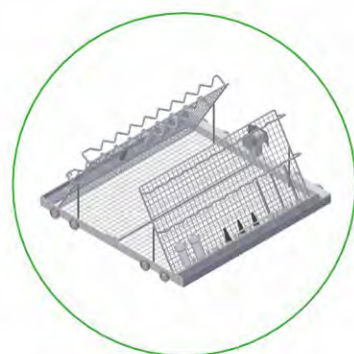
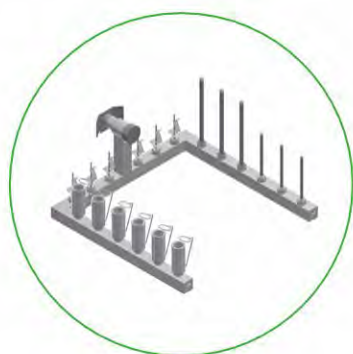
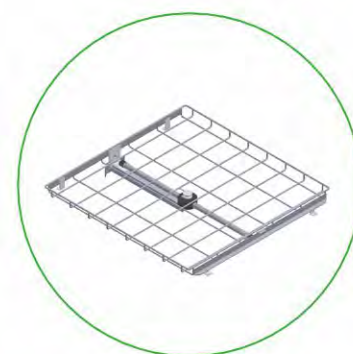
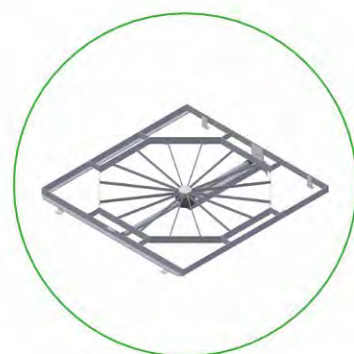
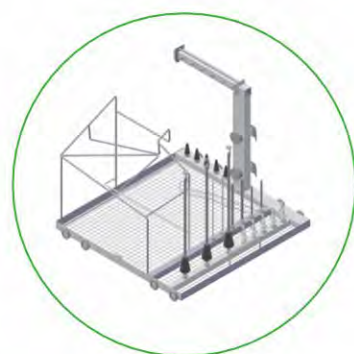
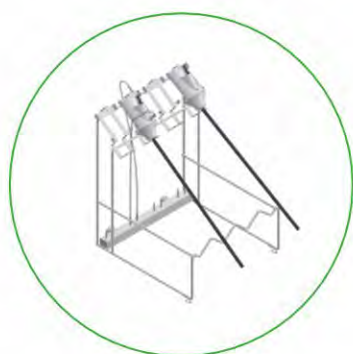
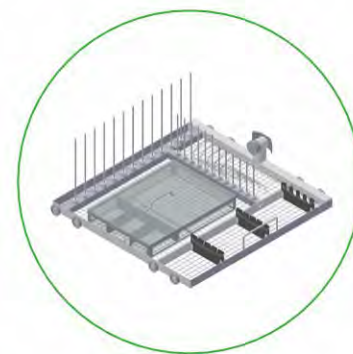
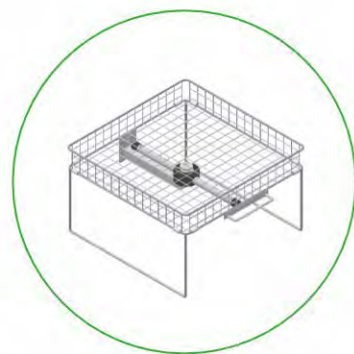
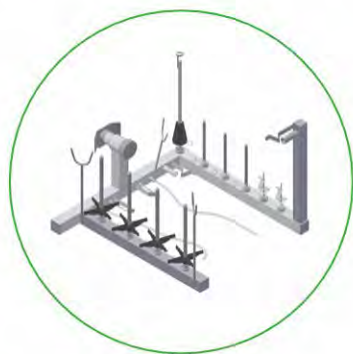
**Мийно-дезінфекційна машина DEKO 2000 X2** використовує новітні технології та ефективно використовує простір. Невеликий простір, необхідний машині, у поєднанні з просторою камерою для миття та швидкими й ефективними програмами, забезпечує високу продуктивність миття за короткий час обробки.

Машина відповідає вимогам EN ISO 15883-1, EN ISO 15883-2 та EN ISO 15883-5.

Завдяки потужності мийного насоса 800 л/хв DEKO 2000 X2 забезпечується ефективне миття при помірному споживанні води.

Виробляється у 8-ми варіантах: однодверні та дводверні, медичні та лабораторні, з електричним або паровим підігрівом.

До всіх мийних машин виробник пропонує широкий вибір **мийних полиць і аксесуарів**.



## Дезінфекційна мийна машина для палатного відділення DEKO 190

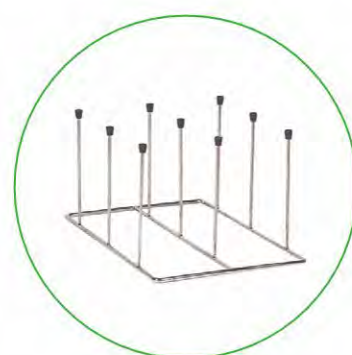
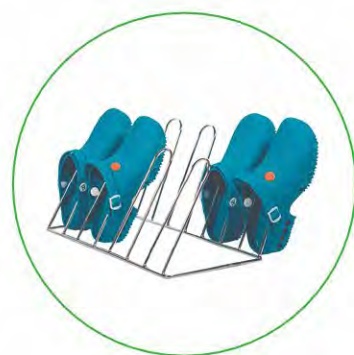


**Мийно-дезінфекційна машина DEKO 190** призначена для спорожнення, миття та термічної дезінфекції паром багаторазових лікарняних приналежностей, зокрема санітарних суден, сечоприймачів, ємностей для відсмоктування, мисок для миття пацієнтів тощо.

Система рециркуляції забезпечує ефективне очищення та дезінфекцію. Поєднання високого тиску з низьким споживанням води та енергії гарантує якісне механічне очищення при економному використанні ресурсів.

Термічна дезінфекція відповідає стандарту **EN ISO 15883**, а показник **A<sub>0</sub>=600** досягається за допомогою пари, що генерується вбудованим безнапірним парогенератором. Під час кожного циклу дезінфікуються не лише оброблювані вироби, а й резервуар для води, трубопроводи, зливна система та камера машини, забезпечуючи високий рівень гігієнічної безпеки.

Стелажі та аксесуари дозволяють адаптувати DEKO 190 до різних типів виробів і клінічних потреб.





# СТЕРИЛІЗАЦІЙНЕ ОБЛАДНАННЯ

## Апарати для пакування

Кожна модель оснащена клавіатурою, яка дозволяє користувачеві точно встановлювати температуру запаювання, яка відображається на дисплеї.



- Регульована відстань ущільнення від краю стерилізаційного рукава
- Керований мікропроцесор
- Цифрова панель управління
- Проста настройка параметрів та безліч варіантів програмування
- Захист від перегріву
- Тиск ролика, який сам регулюється
- Регульований лічильник пломб з сигналізацією
- Автоматичний запуск транспортування з функцією реверса
- Функція очікування
- Корпус з нержавіючої сталі
- Можливість підключення до ПК



Технічні параметри	Модель F108	Модель F110	Модель F220
Габаритні розміри (ДхШхВ), мм	438*289*137	527*314*162	527*314*162
Вага, кг	12	15	19,5
Ширина ущільнення (ребро), мм	15	15	15
Швидкість транспортування, м/хв	8	10	10
Діапазон температури, °С	50-199	50-199	50-199
Електромережа	220-240 В, 50/60 Гц	220-240 В, 50/60 Гц	220-240 В, 50/60 Гц
Максимальне споживання потужності, Вт	330	365	365



В даний час парові стерилізатори мають вбудовані парогенератори. Ми усвідомлюємо, що в багатьох медичних закладах досі використовуються стерилізатори без цієї опції або їм потрібна пара для інших застосувань, саме тому ми пропонуємо парогенератори WPT.

**Парогенератори SMS Sp. z o.o** – це сучасні вискооефективні автономні прилади, що виробляють сухий, насичений, чистий, високоякісний пар.



- Повністю зроблені з неіржавіючої сталі
- Мікропроцесорна система управління
- Система автоматичного очищення
- Система очищення води



Основним фактором, що впливає на якість пари та надійність пристрою, є параметри води, що подається, тому рекомендується використовувати хоча б пом'якшену воду. Це допоможе захистити пристрій від несправностей, спричинених відкладеннями вапняного нальоту всередині.

Параметри	Од.вим.	Версія WPT 108	Версія WPT 162
Продуктивність пари	кг/год	108	162
Тиск пари	МПа	0,29	0,29
Температура пари	°С	142	142
Габаритні розміри (ШхВхГ)	мм	1300*1335*820	1300*1335*930
Вага	кг	275	295
Електроенергія	кВт	72,5	108,5



## СТЕРИЛІЗАЦІЙНЕ ОБЛАДНАННЯ



**Високопотужні ультразвукові установки FamoSonic** призначені для ефективного очищення на водних розчинах та доступні у настільних моделях трьох розмірів: S, M та XL. Баки моделей S і M виготовлені з нержавіючої сталі AISI 304, а модель XL — з AISI 316 для підвищеної стійкості до впливу середовища.

Виробник: **Famos bv (Нідерланди)**.

Усі моделі оснащені **цифровим дисплеєм** для точного керування параметрами очищення.

Для максимальної ефективності очищення рекомендується використання **кошика-вставки та кришки**.

Модель	Об'єм резервуара	Внутрішні розміри резервуара	Ультразвукова потужність	Сумісність з лотками
FamoSonic S	13,5 л	325*300*150 мм	860 Вт	1/2 DIN
FamoSonic M	28 л	500*300*200 мм	1200 Вт	1/1 DIN
FamoSonic XL	90 л	600*500*300 мм	2400 Вт	1/1 DIN та 1/1 ISO



**ICANCLEAN** — професійний ультразвуковий очисник, розроблений для медичних закладів, стоматологічних клінік і лабораторій. Пристрій забезпечує ефективне та делікатне очищення інструментів за допомогою технології ультразвукової кавітації, що дозволяє швидко видаляти забруднення, біологічні залишки та інші частинки навіть із важкодоступних місць без пошкодження поверхні виробів.

Конструкція та оснащення:

- **Корпус із нержавіючої сталі** — стійкий до дезінфекції та простий в очищенні
- **Резервуар із нержавіючої сталі** — стійкий до кавітаційного впливу
- **4 LED-дисплеї** для контролю часу та температури
- **Дренажний клапан** для швидкого та зручного зливу мийного розчину

**ICANCLEAN забезпечує високу якість очищення та безпечну обробку інструментів, що робить його оптимальним рішенням для щоденного професійного використання**

Модель	Об'єм резервуара	Внутрішні розміри резервуара	Ультразвукова потужність
ICANCLEAN-03	3,2 л	240*135*100 мм	120 Вт
ICANCLEAN-05	5 л	240*135*150 мм	120 Вт
ICANCLEAN-11	11 л	300*240*150 мм	240 Вт
ICANCLEAN-22	22 л	500*300*150 мм	480 Вт



**Ультразвукові мийні машини SMS Sp. z o.o** призначені для миття хірургічних інструментів та іншого медичного обладнання у стерилізаційних відділеннях. Вони розроблені як незалежний мийний пристрій з фіксованим підключенням до системи водопостачання та каналізації, джерелом живлення та джерелом стисненого повітря. Сторона для ручного миття має мийку з нержавіючої сталі, оснащену змішувачем у поєднанні з висувним розпилювачем та мийним пістолетом. Крім того, пістолет має набір із 6 насадок, що робить його дуже універсальним інструментом для полоскання та сушіння.

Ультразвукова мийна камера виготовлена з нержавіючої сталі. Поєднання станції ручного прання та ультразвукової камери в одному пристрої робить мийну машину дуже компактним і повним пристроєм попереднього очищення. Це чудове доповнення до будь-якого ЦСВ.



Параметри	Од.вим.
Робоча частота	40 кГц
Температурний діапазон	20-80 °C
Діапазон часу прання	0-99 хв
Ультразвукова потужність	1 кВт
Потужність нагрівання	1,6 кВт
Блок живлення	230 В, 50Гц



# СТЕРИЛІЗАЦІЙНЕ ОБЛАДНАННЯ

SMS

**SMS Sp. z.o.o.** має велику різноманітність **меблів та аксесуарів** для оснащення ЦСВ. Від ручних висувних лотків, вантажно-розвантажувальних візків та транспортних візків до модульної системи меблів. Все обладнання виготовлені **з нержавіючої сталі**, що робить його міцним, естетичним, простим у догляді і дезінфекції.

Ви знайдете широкий вибір товарів в наступних категоріях:

- Стандартні столи, столи під мийку, скляні столи з підсвіткою, станції для пакування
- Візки для інструментів, закриті візки
- Модульна система меблів, крюкові стелажі, складські піддони та настінні полиці.
- Умивальники для миття посуду
- Додаткове обладнання, наскрізні шафи, станції для замочування гіпсових пов'язок

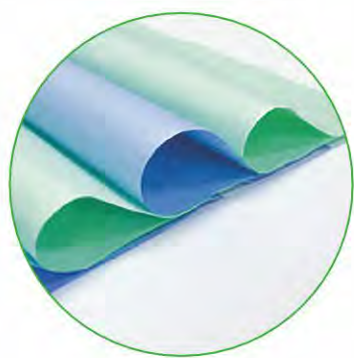


## Витратний матеріал для стерилізації

**Пакувальні матеріали** для стерилізації та зберігання медичних виробів одноразового застосування. Номенклатура упаковок представлена у вигляді пакетів, рулонних та листових матеріалів різних розмірів, що підлягають стерилізації одним або декількома методами: паровим, повітряним, газовим, пероксид водневим. Проникні для відповідних стерилізуючих засобів, що дозволяє стерилізувати упаковані вироби. Зберігають цілісність та зовнішній вигляд (крім зміни кольору індикатора) . Не проникні для мікроорганізмів.

### Рулони для стерилізації

- Рулони для стерилізації плоскі
- Рулони для стерилізації зі складкою
- Плоскі пакети для стерилізації
- Самоклеючі пакети для стерилізації
- Рулони для стерилізації Tyvek
- Крепований папір для стерилізації



### Рулони для стерилізації з індикатором

- Рулони для стерилізації плоскі з індикатором для парової стерилізації
- Рулони для стерилізації плоскі з індикатором для парової, формальдегідної та етиленоксидної стерилізації
- Рулони для стерилізації зі складкою з індикатором для парової, формальдегідної та етиленоксидної стерилізації
- Самоклеючі пакети плівково-паперові з індикатором для парової стерилізації





# СТЕРИЛІЗАЦІЙНЕ ОБЛАДНАННЯ

Для перевірки ефективності автоклавування застосовуються різні **індикатори та тести**:

**Хімічні індикаторні смужки** змінюють колір під впливом потрібної температури протягом заданого проміжку часу. Для підтвердження ефективності автоклавування такі смужки поміщають в окремі пакети зі стерилізованим матеріалом.

**Біологічні індикатори** - це ампули з суспензією, які після успішного циклу автоклавування змінюють колір розчину.

**Індикаторна стрічка** дозволяє скріпити краї паперу, в який загорнуті матеріали, при дії температури змінює колір. Такі стрічки дуже зручні, якщо потрібно швидко визначити, чи автоклавувався матеріал.

**Тест-індикатор Боуї-Діка** призначений для перевірки пристрою на предмет просочування повітря, порушення вакууму та проникнення пари.

## Індикатори стерилізації

- Хімічні індикатори парової стерилізації
- Хімічні індикатори стерилізації перекисом водню
- Біологічні індикатори стерилізації оксидом етилену
- Біологічні індикатори стерилізації формальдегідом
- Пакет тестів Боуї Діка
- Стрічки для парової стерилізації
- Стрічки для етиленоксидної стерилізації
- Стрічки для формальдегідної стерилізації
- Стрічки для пакування без індикаторів











Юридична адреса:  
01042 м. Київ, р-н Печерський,  
вул. Джона Маккейна, буд. 40  
Поштова адреса:  
09107, Київська обл., м. Біла Церква, а/с №23  
Склад: м. Біла Церква



+38 (067) 363-80-10  
+38 (067) 820-54-32  
+38 (067) 343-58-57  
+38 (067) 426-48-49



[tov.redmed@gmail.com](mailto:tov.redmed@gmail.com)



Сервісний центр RM SERVICE  
[contact@rm-service.com.ua](mailto:contact@rm-service.com.ua)  
0 800 301 080



[redmedua.com](http://redmedua.com)