

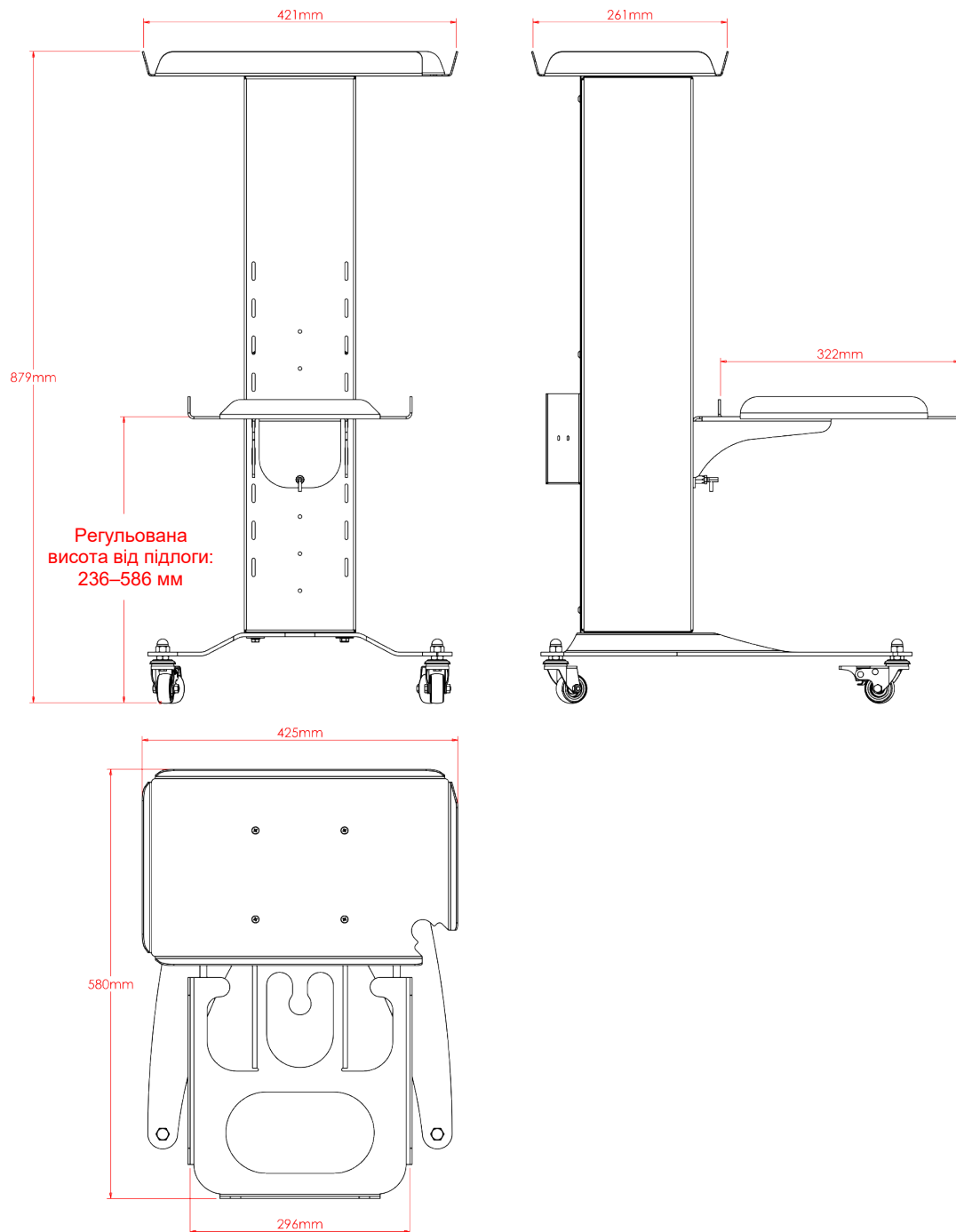
МЕХАНІЧНИЙ ВІЗОК ДО ПРИСТРОЮ (МІКСЕРА) ДЛЯ КОНТРОЛЬОВАНОГО ЗАБОРУ КРОВІ

Модель CAR02-1



ОПИС ПРОДУКТУ

Візок мод. CAR02-1 складається з полиці для встановлення міксерів-помішувачів для забору крові, регульованої по висоті до оптимального робочого положення оператора, а також зручного та великого лотка для зберігання (розмір: 421x261 мм), розташованого на висоті оператора для мінімізації нахилів. Він підходить для розміщення штативів для пробірок, дезінфікуючих засобів тощо. Верхній лоток також оснащений спеціальним вирізом, призначеним для підтримки сканера штрих-кодів, що забезпечує зручність у використанні. Весь візок виготовлений зі сталі, має верхню полицю з пофарбованого алюмінію та оснащений 4 поворотними колесами, 2 з яких обладнані гальмами. Завдяки колесам візок легко переміщується, що дозволяє оператору завжди працювати в найкращих ергономічних умовах. Висота полиці регулюється шляхом встановлення її у відповідні пази. Візок спроектований для встановлення штатива для інфузій як з правого, так і з лівого боку (аксесуар не входить у комплект).



ТЕХНІЧНІ ДАНІ

КОД ПРОДУКТУ	CAR02-1
МАТЕРІАЛ	Пофарбована сталь + пофарбований алюміній
ОПОРИ	2 поворотні колеса (задні) + 2 поворотні колеса з гальмами (передні)
ГАБАРИТИ ВІЗКА БЕЗ ШТАТИВА ДЛЯ ІНФУЗІЙ	425x580x879 мм
РОЗМІРИ ВЕРХНЬОЇ ПОЛИЦІ ДЛЯ ЗБЕРІГАННЯ	421x261 мм (алюміній)
ВИСОТА ВІД ПІДЛОГИ (ВЕРХНЯ ПОЛИЦЯ)	850 мм
ВАНТАЖОПІДІОМНІСТЬ ВЕРХНЬОЇ ПОЛИЦІ	5 кг
РОЗМІРИ РЕГУЛЬОВАНОЇ ПОЛИЦІ:	296x322 мм
ВИСОТА ВІД ПІДЛОГИ (РЕГУЛЬОВАНА ПОЛИЦЯ):	від 236 мм до 586 мм з кроком 50 мм
ВАНТАЖОПІДІОМНІСТЬ РЕГУЛЬОВАНОЇ ПОЛИЦІ:	5 кг

ДОДАТКОВІ АКСЕСУАРИ

КОД	ОПИС	ЗОБРАЖЕННЯ
APF02	ШТАТИВ ДЛЯ ІНФУЗІЙ У КОМПЛЕКТІ З КРІПЛЕННЯМИ ДЛЯ МОНТАЖУ ПРАВОРУЧ І ЛІВОРУЧ. ВИСОТА ВІД ПІДЛОГИ ДО ГАЧКІВ: мм 1800	

Офіційний дистриб'ютор в Україні ТОВ «РЕДМЕД»

Україна, 01042, м. Київ, вул. Джона Маккейна, 40

Тел. + 067-820-54-32, + 38-096-129-80-46

e-mail: tov.redmed@gmail.com

Виробник VASINI STRUMENTI S.r.l.

Via Faentina 207/Q ZIP48010 Fornace Zarattini (RA)

TEL.0039-(0)544-464048 FAX. 0039-(0)544-501617 Email

export@vasinistrumenti.it

WEBSITE WWW.VASINISTRUMENTI.IT

ВІДПОВІДАЄ ЧИННИМ ДИРЕКТИВАМ ЄС

Компанія залишає за собою право вносити зміни та вдосконалення у будь-який час без попереднього повідомлення.

Розроблено та виготовлено в Італії.

