



Морозильник з ультра низькою температурою на 450 літрів. (модель DW-YL450) Температурний режим -10...-25°C

Сфера застосування

Підходить для різних речовин, що потребують збереження при низьких температурах, таких як плазма крові, реагенти тощо. Використовуються в лікарнях, у сфері охорони здоров'я та профілактики захворювань, на станціях переливання крові, в лабораторіях тощо



Система охолодження

Оснащений компресором європейського виробництва та вентилятор EBM, які є енергозберігаючими та високоефективними.
Однокомпресорна система зменшує шум та забезпечує високу ефективність та стабільність температурних показників.



Термоізоляція

Всі сторони морозильної камери виготовлені із високоефективних VIP вакуумних теплоізоляційних панелей.



Система контролю

Цифровий індикатор температури відображає внутрішню температуру, вологість та температуру навколишнього середовища.

Високоточна система управління температурою мікрокомп'ютером та платинові резистивні сенсори дозволяють користувачам встановлювати температуру всередині камери в межах від -10 до -25°C.



Система безпеки

Ідеальна система звукової та візуальної сигналізації.

Затримка включення та захист шляхом поетапної зупинки компресора забезпечує надійну роботу.

Функція блокування клавіатури для запобігання будь-якого несанкціонованого коригування робочих параметрів.

Двері з замком, що підвищує безпеку зберігання зразків.

Резервний акумулятор на 72 години для дисплея та системи сигналізації під час відключення живлення з підтримкою повідомлень безпеки.



Екологічність

Вся продукція компанії обладнана холодоагентами, які не роблять негативного впливу на навколишнє середовище.

При виробництві холодильного устаткування, використовується компресорне обладнання європейського виробника.



Низький рівень шуму

Конструкція з низьким рівнем шуму створює комфортні умови роботи.



Дизайн орієнтований на споживача

Морозильник оснащений ящиками, для зручного зберігання зразків.

Дверна прокладка оточена трубою гарячого газу, щоб дверцята не примерзали.

Оснащений вбудованим USB-реєстратором даних для легкого та постійного зберігання даних про температуру протягом 2 років.

Універсальні коліщата та конструкція ніжок, що регулюються, зручні для переміщення та фіксації.





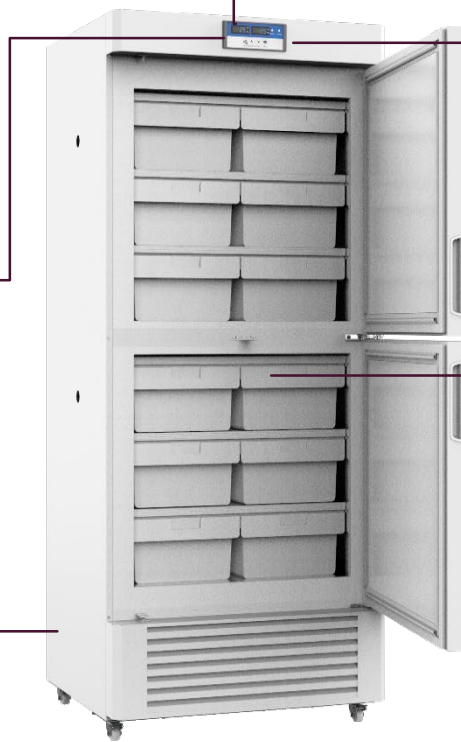
Цифрове табло виведення інформації точно показує робочий стан;
Цифровий індикатор температури та показники температури всередині можна встановити в межах від -10°C до -25°C;



Вбудований реєстратор даних; мінімальний інтервал зберігання 1 хв., максимальний 240 хв. Може записувати 100 000 наборів даних, а потім автоматично перезаписує.



Імпортний високопродуктивний компресор та вентилятор EVM є енергозберігаючими та високоефективними.
Конденсатор, встановлений на дні панелі, забезпечує стабільність температури та надійність системи.



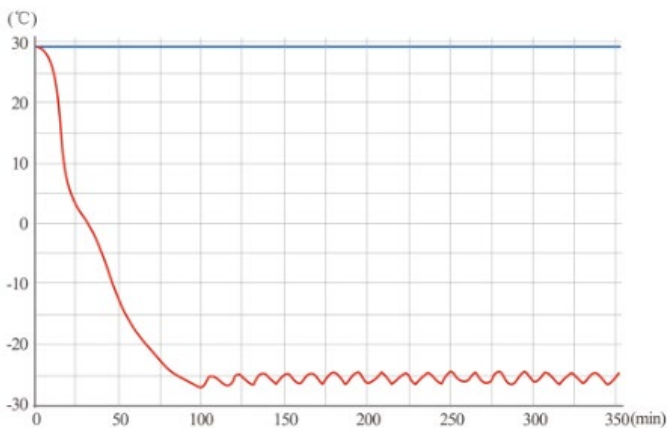
Ідеальна система звукової та візуальної сигналізації:
Затримка включення та захист шляхом поетапної зупинки компресора;
Двері, обладнані замком, підвищують безпеку зберігання зразків.



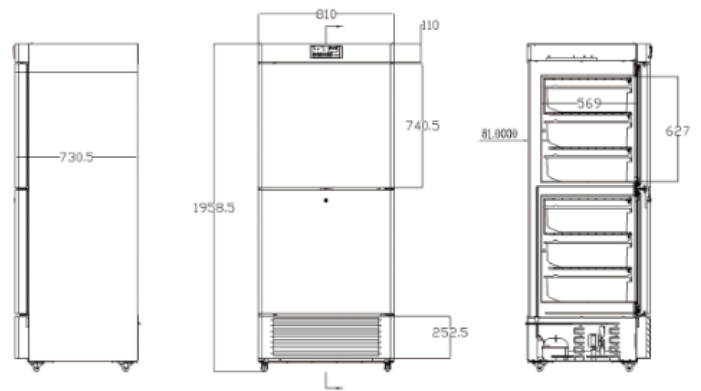
Вбудована прокладка в дверях з властивістю відштовхування пилу і легко мийється;
Кожна камера оснащена 6 висувними ящиками, що зручно для зберігання зразків.

Робочі характеристики / Крива охолодження

— t охолодження — t навколишнього середовища



Зовнішні розміри (DW-YL450)



Основні технічні параметри:

Технічні характеристики	
Модель	DW-YL450
Тип	вертикальний
Корисний об'єм (л.)	450
Внутрішні розміри (Ш*Г*В мм)	(650*570*627)*2
Зовнішні розміри (Ш*Г*В мм)	810*735*1960
Розмір упаковки (Ш*Г*В мм)	895*820*2135
Вага нетто/брутто	136/169



Україна, 01042, м. Київ, р-н Печерський, вул. Джона Маккейна, 40



+ 38-067-363-80-10
+ 38-096-129-80-46



sales@redmedua.com
tov.redmed@gmail.com



www.red-med.prom.ua
www.redmedUA.com

Продуктивність	
Температурний режим °C	-10...-25
Температура зовнішнього середовища °C	+16...+32
Продуктивність охолодження °C	-25
Кліматичний клас	N
Контролер	мікропроцесор
Дисплей	цифровий
Холодильні елементи	
Компресор	2
Охолодження повітря	пряме
Режим розморожування	ручний
Холодоагент	R600a
Товщина ізоляції (мм) door/side/back	76/80/80
Структура	
Зовнішній матеріал	PCM (phase change material) матеріал, що змінює агрегатний стан, з покриттям
Внутрішній матеріал	алюмінієва плита з напиленням
Полиці/кошики	12 (ABS)
Двері	2
Дверний замок з ключем	так
Тестовий порт доступу	2 Ø 25мм
Реєстрація даних/інтервал/час запису	USB/запис кожні 10хвилин/2роки
Резервний акумулятор	так
Колеса	4+ (2 фіксуючі ніжки)
Сигналізація	
Температура	висока/низька температура, висока температура навколишнього середовища
Електрика	збій живлення, низький заряд акумулятора
Система	несправність сенсора, відкриті двері, збій передачі даних через USB, помилка зв'язку основної плати
Електрика	
Номінальна напруга (В/Гц)	220-240/50
Номінальна потужність (Вт)	206
Поточне споживання (КВт/добу)	2,24
Номінальний струм (А)	1,9
Додаткове оснащення	
Стандартно	RS485, віддалений сигнал тривоги

Гарантія – 12 місяців з моменту постачання.
Термін постачання – 2 місяці з моменту замовлення
Товар сертифікований на території України.
Офіційний дистриб'ютор в Україні: ТОВ «РЕДМЕД»



Україна, 01042, м. Київ, р-н
Печерський, вул. Джона Маккейна, 40



+ 38-067-363-80-10
+ 38-096-129-80-46



sales@redmedua.com
tov.redmed@gmail.com



www.red-med.prom.ua
www.redmedUA.com