



## Холодильник для зберігання медичних препаратів, вакцин, препаратів крові на 75 літрів (модель YC-75L). Робоча температура + 2 ... + 8 °C

### Сфера застосування

Зберігання біопрепаратів, вакцин, лікарських препаратів, реагентів, препаратів крові тощо. Для використання в аптечних установах, фармацевтичних підприємствах, лікарнях, центрах профілактики та контролю захворювань, тощо.



### Повітряне охолодження

Багатоканальна вихрова система повітряного охолодження з трубчасто-пластинчастим випарником абсолютно запобігає появі інію і в значній мірі підвищує стабільність температури.



### Енергозберігаючі системи

Холодильні камери оснащені системою управління електроенергії «M+Energy Core» та замкнутою системою повітряного охолодження, що зменшує споживання електроенергії більш ніж на 40%.



### Якість виконання скляних дверей

Електричний обігрів та спеціальне покриття LOW-E запобігають появі конденсату на скляних дверях.



### Підтримка постійної температури

Оснащений високоточною системою контролю температури за допомогою мікрокомп'ютера та цифровим над'яскравим дисплеєм з точністю відображення 0,1°C;.

Оснащений портом доступу даних RS 485 та має можливість підключення віддаленого сигналу тривоги.



### Система сигналізації

Система оснащена звуковою та візуальною сигналізацією: висока або низька температура, висока температура навколишнього середовища, поява несправності сенсора, відкриті двері, відключення живлення, низький рівень заряду акумулятора, збій передачі даних через USB, помилка зв'язку основної плати.



### Система безпеки

Функція інтервального захисту від затримки пуску компресора та зупинки для забезпечення надійної роботи;

Двері укомплектовано замком, що запобігає випадковому відчиненню.

Резервний акумулятор на 72 години для дисплея та системи сигналізації під час відключення живлення з підтримкою повідомлень безпеки.



### Екологічність

Вся продукція компанії обладнана холодоагентами, які не роблять негативного впливу на навколишнє середовище. При виробництві холодильного устаткування, використовується компресорне обладнання європейського виробника.



### Рівень шуму

При виробництві устаткування використовуються найнадійніші комплектуючі, що в комплексі з конструкцією самого обладнання не відволікає персонал від робочого процесу і не викликає дискомфорт від шуму роботи агрегату.



### Дизайн орієнтований на споживача

При виробництві підприємство приділяє багато уваги зовнішньому вигляду обладнання та його функціональності.

Високоякісні полиці, виготовлені зі сталі, з нанесенням поліхлорвінілового покриття, з полем для маркування;

Оснащений вбудованим USB-реєстратором, який можна використовувати для зберігання даних протягом 2 років та автоматично їх перетворювати у форматі PDF;

Всі полиці і кошики виготовлені з нержавіючої сталі.





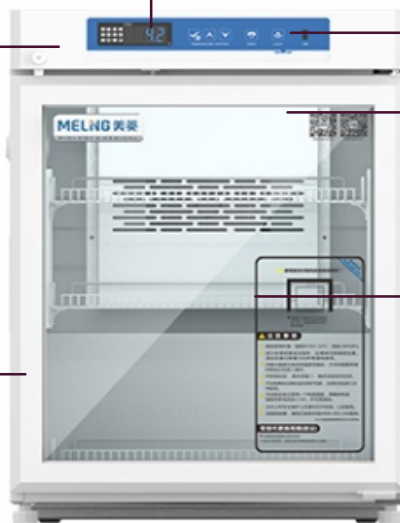
Цифрове табло високої яскравості дозволяє споживачам самостійно встановлювати температуру в діапазоні від 2 ~ 8 °C, з точністю температури до 0,1 °C



Система звукової та візуальної сигналізації: сигнал підвищеної температури, сигнал пониженої температури, сигнал про несправності сенсора, сигнал відкритих дверей, сигнал про відключення електроенергії;  
Функція затримки включення і відключення забезпечує надійність роботи системи;



Компресор, що поставляється міжнародною компанією відомого бренду, а також високоефективний конденсатор повітряного охолодження, випарник з ребристими трубами, забезпечують швидке охолодження.



YC-75L



Інтерфейс оснащений USB портом для експорту даних, які можуть бути завантажені автоматично в форматі PDF для збереження протягом місяця. При підключенні U-диска, дані про температуру можуть зберігатися безперервно і автоматично (дані можуть зберігатися більше 10 років); Принтер поставляється на замовлення.



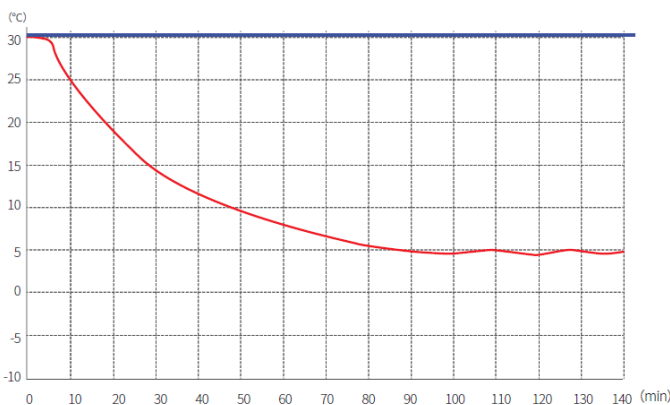
Обладнаний системою освітлення з підвійними світлодіодними світильниками, що забезпечує високу видимість в середині шафи



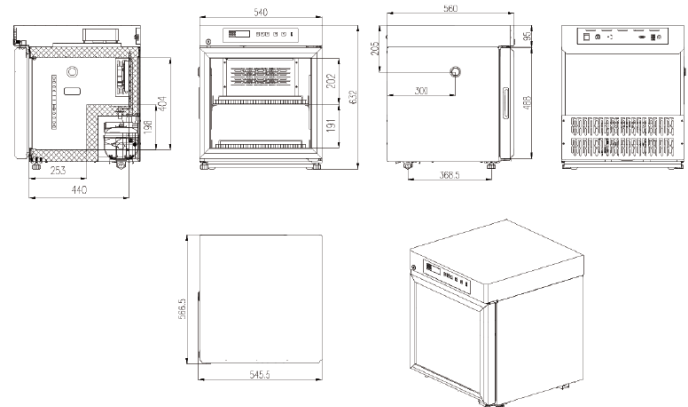
Високоякісні полиці, виготовлені зі сталі, з нанесенням поліхлорвінілового покриття, з полем для маркування; Невидима дверна ручка, надає елегантний зовнішній вигляд;

### Робочі характеристики / Крива охолодження

— t охолодження — t навколишнього середовища



### Зовнішні розміри (YC-75L)



### Основні технічні параметри:

Технічні характеристики	
Модель	YC-75L
Тип	вертикальний
Корисний об'єм (л.)	75
Внутрішні розміри (Ш*Г*В мм)	444*440*536
Зовнішні розміри (Ш*Г*В мм)	540*560*764
Розмір упаковки (Ш*Г*В мм)	575*617*815
Вага нетто/брутто (кг)	41/46



Україна, 01042, м. Київ, р-н Печерський, вул. Джона Маккейна, 40



+ 38-067-363-80-10  
+ 38-096-129-80-46



sales@redmedua.com  
tov.redmed@gmail.com



www.red-med.prom.ua  
www.redmedUA.com

Продуктивність	
Температурний режим °С	+2...+8
Температура зовнішнього середовища °С	+16...+32
Продуктивність охолодження °С	+5
Кліматичний клас	N
Контролер	мікропроцесор
Дисплей	цифровий
Холодильні елементи	
Компресор	1
Охолодження	пряме повітряне
Режим розморожування	автоматичне
Холодоагент	R600a
Товщина ізоляції (мм)	L/R: 48, В:50
Структура	
Зовнішній матеріал	PCM (phase change material) матеріал, що змінює агрегатний стан, з покриттям
Внутрішній матеріал	алюмінієва плита з напленням
Полиці	2 (із сталевого дроту з покриттям)
Дверний замок	так
Освітлення	LED
Тестовий порт доступу	1 шт. Ø 25 мм
Колеса	2+ (2 фіксуючі ніжки)
Реєстрація даних / інтервал / час запису	USB / запис кожні 10 хвилин / 2 роки
Двері з обігрівом	так
Електрика	
Номінальна напруга (В/Гц)	220-240/50
Номінальна потужність (Вт)	78
Вхідна потужність (Вт)	110
Поточне споживання (кВт/добу)	1.81
Номінальний струм (А)	0,92
Система сигналізації	
Температура	висока/низька температура, висока температура навколишнього середовища
Електрика	збій живлення, низький заряд акумулятора
Система	несправність сенсора, відкриті двері, збій передачі даних через USB, помилка зв'язку основної плати
Додаткове оснащення	
Стандартно	RS485, віддалений сигнал тривоги, резервний акумулятор
Опція	RS232

Гарантія – 12 місяців з моменту постачання.  
Термін постачання – 2 місяці з моменту замовлення  
Товар сертифікований на території України.  
Офіційний дистриб'ютор в Україні: ТОВ «РЕДМЕД»



Україна, 01042, м. Київ, р-н  
Печерський, вул. Джона Маккейна, 40



+ 38-067-363-80-10  
+ 38-096-129-80-46



sales@redmedua.com  
tov.redmed@gmail.com



www.red-med.prom.ua  
www.redmedUA.com