



Переносний холодильник для зберігання компонентів крові (90 л.) Робоча температура +4 °C або +22 °C

Область застосування

Підходить для зберігання цільної крові, тромбоцитів крові, еритроцитів, біологічних препаратів, вакцин, медичних препаратів, реагентів тощо. Підходить для використання на станціях переливання крові, лікарнях, науково-дослідних установах, центрах профілактики та контролю захворювань тощо.



Повітряне охолодження

Подвійне регулювання температури, LCD-дисплей, сім високоточних датчиків температури, модуль автоматичного регулювання температури, підтримують точність контролю температури в холодильнику до ± 1 °C. Компресор міжнародного добре відомого бренду, високоефективний конденсаційний вентилятор, загальний шум 47,6 децибел, компресор із джерелом живлення змінного струму та від транспортного засобу, на якому транспортується холодильник.



Енергозберігаючі системи

Холодильні камери оснащені системою управління електроенергії «M+Energy Core» та замкнутою системою повітряного охолодження, що збільшує економію електроенергії більш ніж на 40%.



Підтримка постійної температури

LCD – дисплей відображає температуру всередині шафи, що полегшує спостереження та моніторинг, а точність відображення температури досягає 0,1°C. Високоточні сенсори та автоматичний модуль регулювання температури підтримують температуру в холодильнику в межах до ± 1 °C.



Система сигналізації

Досконало спроектована система безпеки (висока/низька температура, низький рівень заряду акумулятора, несправність сенсора, відключення живлення, віддалений сигнал тривоги) робить його безпечнішим для зберігання зразків;



Система безпеки

Двері укомплектовано замком з ключем, а також навісним замком, що запобігає випадковому відчиненню;

Затримка включення та захист шляхом поетапної зупинки;

Резервний акумулятор на 72 години для дисплея та системи сигналізації під час відключення живлення з підтримкою повідомлень безпеки;



Екологічність

Все обладнання компанії, обладнано холодоагентами, які не роблять негативного впливу на навколишнє середовище. При виробництві холодильного обладнання використовується компресорне обладнання європейського виробника.



Рівень шуму

При виробництві устаткування використовуються найнадійніші комплектуючі, що в комплексі з конструкцією самого обладнання не відволікає персонал від робочого процесу і не викликає дискомфорт від шуму роботи агрегату.



Дизайн орієнтований на споживача

При виробництві приділяється багато уваги зовнішньому вигляду обладнання та його функціональності.

Повноцінний великий простір для зберігання, обидві сторони обладнані ручками, 4 коліщата для легкого пересування;

В середині холодильник має 4 кошики для зручного розміщення контейнерів для крові.





LCD – дисплей відображає температуру всередині шафи, що полегшує спостереження та моніторинг, а точність відображення температури досягає 0,1°C.

Високоточні сенсори та автоматичний модуль регулювання температури підтримують температуру в холодильнику в межах до $\pm 1\text{C}^\circ$.



Компресор, що поставляється міжнародною компанією відомого бренду, а також вискоелективний конденсатор повітряного охолодження, випарник з ребристими трубами, забезпечують швидке охолодження.



Досконало спроектована система безпеки (висока/низька температура, низький рівень заряду акумулятора, несправність сенсора, відключення живлення, віддалений сигнал тривоги) робить його безпечнішим для зберігання зразків

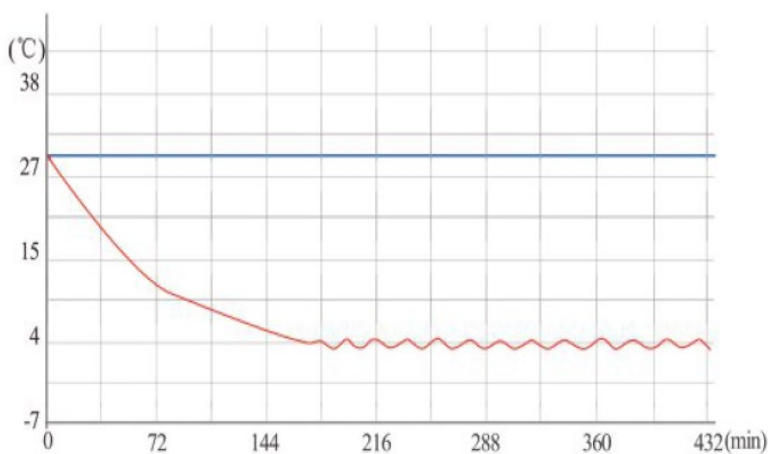


Обидві сторони холодильника обладнані ручками, 4 коліщата для легкого пересування

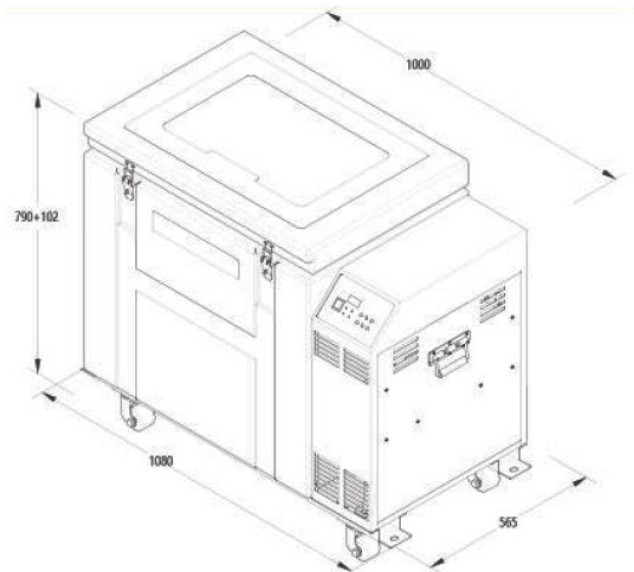
XC-90W

Робочі характеристики / Крива охолодження

— t охолодження — t навколишнього середовища



Зовнішні розміри (XC-90W)



Основні технічні параметри:

Технічні характеристики	
Модель	XC-90W
Тип	горизонтальний
Корисний об'єм (л.)	90
Внутрішні розміри (Ш*Г*В мм)	510*365*495
Зовнішні розміри (Ш*Г*В мм)	1080*565*852
Розмір упаковки (Ш*Г*В мм)	1135*636*1074
Вага нетто/брутто	75/92



Україна, 01042, м. Київ, р-н Печерський, вул. Джона Маккейна, 40



+ 38-067-363-80-10
+ 38-096-129-80-46



tov.redmed@gmail.com



www.red-med.prom.ua
www.redmedUA.com

Продуктивність	
Температурний режим °С	+4 або +22
Температура зовнішнього середовища °С	+16...+32
Кліматичний клас	N
Продуктивність охолодження	4°С
Контролер	мікропроцесор
Дисплей	цифровий
Холодильні елементи	
Холодоагент	HC
Охолодження	пряме
Товщина ізоляції (мм)	100
Компресор	1
Структура	
Зовнішній матеріал	LDPE
Внутрішній матеріал	LDPE
Кошики для контейнерів	4
Дверний замок з ключем	так
Зовнішній замок	так
Колеса	4 (+2 фіксуючі ніжки)
Освітлення	так
Реєстрація даних	USB
Резервний акумулятор	так
Електрика	
Номінальна напруга (В / Гц)	230 ±10% / 50
Номінальна потужність (Вт)	114
Вхідна потужність (Вт)	230
Поточне споживання (КВт/год)	0,95
Номінальний струм (А)	1,15

Гарантія – 12 місяців з моменту постачання.
Термін постачання – 2 місяці з моменту замовлення
Товар сертифікований на території України.
Офіційний дистриб'ютор в Україні: ТОВ «РЕДМЕД»



Україна, 01042, м. Київ, р-н
Печерський, вул. Джона Маккейна, 40



+ 38-067-363-80-10
+ 38-096-129-80-46



tov.redmed@gmail.com



www.red-med.prom.ua
www.redmedUA.com