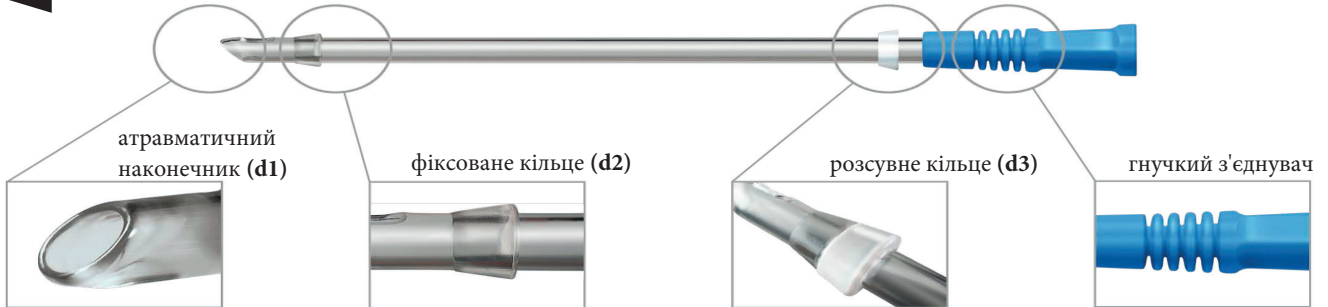


Повний асортимент перфузійних канюль – від регульованих мультиорганних канюль, ниркового перфузійного адаптера до інструментального столу до канюль малого розміру для печінки та індивідуальних версій.

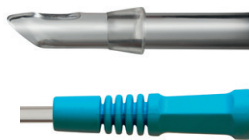
АСОРТИМЕНТ КАНЮЛЬ



Розмір канюлі	d1 мм (F)	d2 мм (F)	d3 мм (F)
8F	2.7 (8F)	4.7 (14F)	—
10F	3.3 (10F)	5.3 (16F)	—
12F	4.0 (12F)	6.3 (19F)	—
16F	5.3 (16F)	7.3 (22F)	8.7 (26F)
20F	6.7 (20F)	9.3 (28F)	10.7 (32F)
25F	8.3 (25F)	11.3 (34F)	13.3 (40F)

ДЛЯ ПЕЧІНКИ

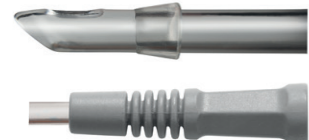
8F



10F



12F



10 шт в упаковці

ДЛЯ НИРОК

ПЕРФУЗІЙНИЙ АДАПТЕР ДО ІНСТРУМЕНТАЛЬНОГО СТОЛУ



10 шт в упаковці

MULTIORGAN

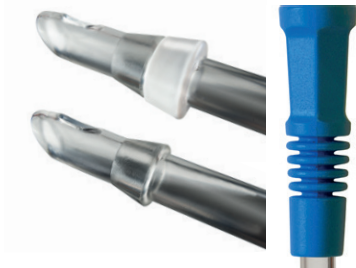
16 F (регулюється до 18 F)



20 F (регулюється до 28 F)



25 F (регулюється до 34 F)



10 шт в упаковці

Офіційний дистриб'ютор в Україні ТОВ "РЕДМЕД"

Україна, 01042, м. Київ, вул. Джона Маккейна, 40

Тел. +38-096-129-80-46, +38-067-363-80-10, +38-067-820-54-32

e-mail: tov.redmed@gmail.com

