



## Морозильник з ультра низькою температурою на 450 літрів. (модель DW-FL450) Температурний режим -10...-40°C

### Сфера застосування

Підходить для різних речовин, що потребують збереження при низьких температурах, таких як плазма крові, реагенти тощо. Використовуються в лікарнях, у сфері охорони здоров'я та профілактики захворювань, на станціях переливання крові, в лабораторіях тощо.



### Система охолодження

Оснащений компресорами європейського виробництва та вентилятор ЕВМ, які є енергозберігаючими та високоефективними. Використання екологічно чистого холодоагенту без фреону, дві окремі системи охолодження та два компресори дозволяють користувачам встановлювати різні температури окремо та забезпечують швидке охолодження.



### Термоізоляція

Всі сторони морозильної камери виготовлені із високоефективних VIP вакуумних теплоізоляційних панелей.



### Система контролю

Цифровий індикатор температури відображає внутрішню температуру, вологість та температуру навколишнього середовища. Високоточна система управління температурою мікрокомп'ютером та платинові резистивні сенсори дозволяють користувачам встановлювати температуру всередині камери в межах від -10 до -40°C.



### Система безпеки

Ідеальна система звукової та візуальної сигналізації.

Затримка включення та захист шляхом поетапної зупинки компресора забезпечує надійну роботу.

Функція блокування клавіатури для запобігання будь-якого несанкціонованого коригування робочих параметрів.

Двері з замком, що підвищує безпеку зберігання зразків.

Резервний акумулятор на 72 години для дисплея та системи сигналізації під час відключення живлення з підтримкою повідомлень безпеки.



### Екологічність

Вся продукція компанії обладнана холодоагентами, які не роблять негативного впливу на навколишнє середовище.

При виробництві холодильного устаткування, використовується компресорне обладнання європейського виробника.



### Низький рівень шуму

Конструкція з низьким рівнем шуму створює комфортні умови роботи.



### Дизайн орієнтований на споживача

Морозильник оснащений ящиками, для зручного зберігання зразків.

Дверна прокладка оточена трубою гарячого газу, щоб дверцята не примерзали.

Оснащений вбудованим USB-реєстратором даних для легкого та постійного зберігання даних про температуру протягом 2 років.

Універсальні коліщата та конструкція ніжок, що регулюються, зручні для переміщення та фіксації.

Отвір для вивільнення вакууму дозволяє легко відкривати та закривати зовнішні дверцята.





Високоточний система контролю температури за допомогою мікрокомп'ютера та платинових резистивних сенсорів;  
Цифровий індикатор температури та показники температури всередині шафи можна встановити в межах від -10 до -40°C



Холодоагент система забезпечує високу ефективність та стабільність  
Компресор преміум якості та вентилятор ЕВМ є енергозберігаючими та екологічними



Шафу оснащено 6 рядами з 12 ящиками, по 2 на кожен ряд, для зручного зберігання зразків.



Двошарова пінопластова теплоізоляція дверей із внутрішнім та зовнішнім дверним ущільненням;  
Ізоляційна конструкція системи зовнішніх дверей;



Досконало спроектована система безпеки з безліччо функцій звукової та візуальної сигналізації;  
Затримка включення та захист шляхом поетапної зупинки

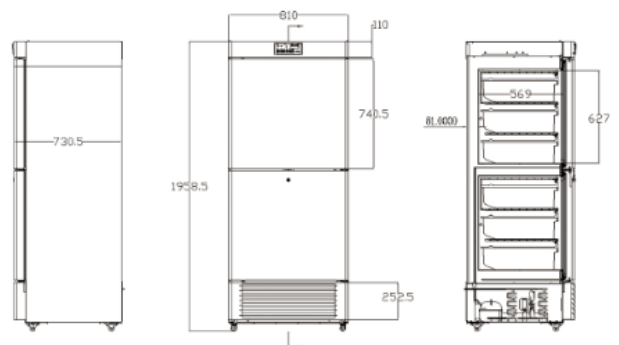


Два фіксатора розташовані в передній частині, 4 колеса спереду та ззаду.

### Робочі характеристики / Крива охолодження



### Зовнішні розміри (DW-FL450)



### Основні технічні параметри:

Технічні характеристики	
Модель	DW-FL450
Тип	вертикальний
Корисний об'єм (л.)	450
Внутрішні розміри (Ш*Г*В мм)	(650*570*627)*2
Зовнішні розміри (Ш*Г*В мм)	810*735*1960
Розмір упаковки (Ш*Г*В мм)	895*820*2135
Вага нетто/брутто	144/172



Україна, 01042, м. Київ, р-н Печерський, вул. Джона Маккейна, 40



+ 38-067-363-80-10  
+ 38-096-129-80-46



sales@redmedua.com  
tov.redmed@gmail.com



www.red-med.prom.ua  
www.redmedUA.com

Продуктивність	
Температурний режим °С	-10 ...-40
Температура зовнішнього середовища °С	+16...+32
Продуктивність охолодження °С	-40
Кліматичний клас	N
Контролер	мікропроцесор
Дисплей	цифровий
Холодильні елементи	
Компресор	2
Охолодження повітря	пряме
Режим розморожування	ручний
Холодоагент	HC
Товщина ізоляції (мм) door/side/back	76/80/80
Структура	
Зовнішній матеріал	PCM (phase change material) матеріал, що змінює агрегатний стан, з покриттям
Внутрішній матеріал	алюмінієва плита з напиленням
Полиці/кошики	6*2(ABC)
Двері	2
Дверний замок з ключем	так
Тестовий порт доступу	2 Ø 25мм
Реєстрація даних/інтервал/час запису	USB / запис кожні 10 хвилин / 2 роки
Резервний акумулятор	так
Колеса	4+ (2 фіксуючі ніжки)
Система сигналізації	
Температура	висока/низька температура, висока температура навколишнього середовища
Електрика	збій живлення, низький заряд акумулятора
Система	несправність сенсора, відкриті двері, збій передачі даних через USB, помилка зв'язку основної плати
Електрика	
Номінальна напруга (В/Гц)	220/50
Номінальна потужність (Вт)	346
Поточне споживання (КВт/добу)	4,85
Номінальний струм (А)	4,5
Додаткове оснащення	
Опція	RS485, віддалений сигнал тривоги

Гарантія – 12 місяців з моменту постачання.  
Термін постачання – 2 місяці з моменту замовлення  
Товар сертифікований на території України.  
Офіційний дистриб'ютор в Україні: ТОВ «РЕДМЕД»



Україна, 01042, м. Київ, р-н  
Печерський, вул. Джона Маккейна, 40



+ 38-067-363-80-10  
+ 38-096-129-80-46



sales@redmedua.com  
tov.redmed@gmail.com



www.red-med.prom.ua  
www.redmedUA.com