

REDMED

дистриб'ютор медичного обладнання

ЛАБОРАТОРНЕ ОБЛАДНАННЯ

2026

10 років

КОМПЛЕКСНИХ РІШЕНЬ
ДЛЯ МЕДИЦИНИ УКРАЇНИ

- ▶ ІННОВАЦІЙНІ МОЖЛИВОСТІ
ДЛЯ ЛАБОРАТОРІЙ
- ▶ СУЧАСНІ ТЕХНОЛОГІЇ
ДЛЯ ТОЧНИХ РЕЗУЛЬТАТІВ
- ▶ НАДІЙНІСТЬ ТА
ДОСТОВІРНІСТЬ
ДОСЛІДЖЕНЬ
- ▶ ВИСОКІ СТАНДАРТИ
ЛАБОРАТОРНОЇ ДІАГНОСТИКИ





Портативний венозний сканер
BLZ Technology VEINSIGHT VS500



- **Центральна лінія вен** (режим підказки щодо найкращого місця для пункції вени).
- **Збереження зображення вени** (зберігає зображення судинної системи та підтримує експорт зображень на комп'ютер).
- **Індикація відстані** (пристрій повідомляє вам коли він знаходиться на ідеальній відстані, для максимально чіткої проєкції).



Глибина виявлення вен
від 8 до 12 мм



5 режимів
яскравості



5 кольорових
режимів

Портативний венозний сканер випромінює інфрачервоне світло, яке поглинається кров'ю і відбивається навколишніми тканинами. Інформація про відбите світло фіксується і обробляється. На базі цих даних проектується малюнок судинної системи в реальному часі безпосередньо на поверхню шкіри.

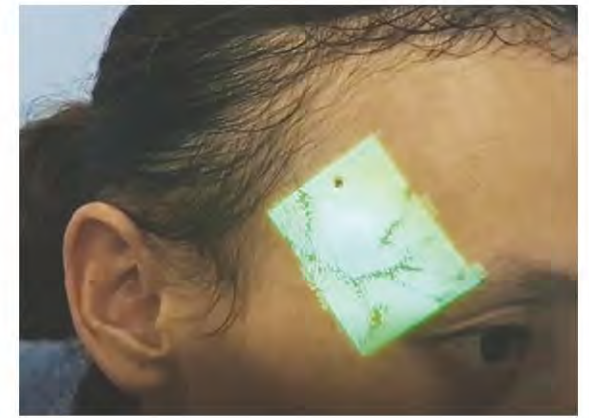


- **Сенсорне керування**
- **Подвійне відображення:** екран і проєкція
- **Широкий діапазон** регулювання яскравості
- **Різноманітні кольорові режими**

Цей товар сертифікований в Україні як медичний

Портативний венозний сканер
BLZ Technology VEINSIGHT VS800





Портативний венозний сканер
Qualmedi Technology QV500



Глибина виявлення вен до 10 мм



6 режимів яскравості



12 кольорових режимів

Апарат для візуалізації вен використовується в медичних закладах для полегшення проведення внутрішньовенних ін'єкцій, забезпечуючи комфорт для пацієнтів і зручність роботи медичного персоналу. Завдяки ергономічному дизайну пристрій зручно тримати в руці, а настільна або мобільна підставка забезпечує комфортне використання в різних медичних ситуаціях.



- **РК-дисплей та зручний інтерфейс**
- **Збереження фото** на карту пам'яті
- **Передача даних на ПК**
- **10 мов** на вибір

Цей товар сертифікований в Україні як медичний

Портативний венозний сканер
Qualmedi Technology QV600



Sigma Laboratory Centrifuges - провідний світовий виробник лабораторних центрифуг різних конфігурацій та комплектацій, що здатні забезпечити якісну та ефективну роботу будь-якої лабораторії.

Sigma пропонує широкий спектр лабораторних центрифуг, фіксованих і поворотно-відкидних роторів, стаканів та адаптерів. Всі продукти відповідають високим стандартам надійності, якості та безпеки. Центрифуги Sigma можуть бути застосовані у різних галузях: медичній, фармацевтичній; нафтовій тощо.



Лабораторні центрифуги Sigma 1-14, 1-14 K

МАХ ємність, мл	48
МАХ швидкість, об/хв	14 800/15.000
МАХ RCF	16,163/16.602 x g

Sigma 1-14 мікроцентрифуга (без охолодження) та **Sigma 1-14 K** (версія з охолодженням) - маленькі, компактні і потужні. Сумісні з роторами з фіксованим кутом для 1,5-2 мл пробірок, ПЛР- та гематокрит-роторами. Великі кнопки і зручний у використанні дисплей роблять Sigma надзвичайно простою в управлінні.



Лабораторні центрифуги Sigma 1-16, 1-16 K

МАХ ємність, мл	72
МАХ швидкість, об/хв	15.000
МАХ RCF	20,627 x g

Sigma 1-16 (без охолодження), **Sigma 1-16 K** (з охолодженням) – прості у використанні мікроцентрифуги, з можливістю встановлення різних роторів з фіксованим кутом для 1,5-2 мл пробірок, ПЛР- та гематокрит-роторів. Привабливий дизайн поєднується із зручністю для користувача, при цьому пристрій оснащений міцною чашею з нержавіючої сталі.





Лабораторна центрифуга Sigma 1-7

MAX ємність, мл	90
MAX швидкість, об/хв	8.000
MAX RCF	6,153 x g

Неохолоджуюча настільна центрифуга з фіксованим кутом ротора на 6-ть місць для пробірок з круглим дном об'ємом 1,1-15 мл та вакуумних пробірок для забору крові

Маленька, тиха і потужна - це відмінні ознаки **Sigma 1-7**. Ця нова невелика центрифуга відмінно підходить для поділу проб крові або сечі на компоненти. Компактний розмір робить її ідеальною для медичної практики, ветеринарів і невеликих лабораторій. Може бути використана для аналізу навколишнього середовища і в різних навчальних закладах, таких як школи чи університети. Ідеально підібраний ротор з фіксованим кутом **Sigma 1-7** добре підходить для малих і середніх обсягів зразків.



Лабораторна центрифуга Sigma 2-7

MAX ємність, мл	450/4x100
MAX швидкість, об/хв	4.000
MAX RCF	2,540

Неохолоджуюча настільна центрифуга, що легко компонується з різноманітними поворотно-відкидними роторами, роторами з фіксованим кутом, ПЛР- та роторами для мікротитрувальних планшет, а також цитологічними роторами.

Технічні характеристики центрифуги **Sigma 2-7** вражають: чаша з нержавіючої сталі, індикатор дисбалансу, блокування кришки з електроприводом, інноваційний дисплей з блакитними світлодіодами і надійність процесу під час використання. Центрифуга також дуже тиха в роботі. Зразки після центрифугування тільки злегка нагріті, що особливо важливо для пробірок для зразків крові.





Лабораторні центрифуги Sigma 2-16 P, 2-16 KL, 2-16 KHL

MAX ємність, мл	450/450/400
MAX швидкість, об/хв	15.000/15.300
MAX RCF	20,627/21,913 x g

Модель **Sigma 2-16**, представлена в трьох версіях: **Sigma 2-16 P** (без охолодження), **2-16 KL** (з охолодженням), **2-16 KHL** (з охолодженням та підігрівом).

Настільні центрифуги, що сумісні з поворотно-відкидними роторами, роторами з фіксованим кутом, ПЛР-, гематокрит-, та роторами для мікротитрувальних планшет. Додатково є можливість встановлення системи для роботи з інертним газом.

Мають кращу в своєму класі RCF для роторів з фіксованим кутом. Ця компактна модель дуже універсальна. Великий вибір відповідних аксесуарів і висока продуктивність роблять цю центрифугу воістину універсальною.



Лабораторні центрифуги Sigma 3-16 T, 3-17 KT

MAX ємність, мл	4x400
MAX швидкість, об/хв	15.800/16.400
MAX RCF	23,723/25,559 x g

Компактна настільна центрифуга **Sigma 3-16T** та її рефрижераторна версія **Sigma 3-17KT** поєднують у собі характеристики класичних універсальних моделей. Користувачі цінують їх за високу продуктивність, надійність і широкий спектр застосувань у лабораторній практиці. Завдяки великому вибору роторів та аксесуарів центрифуги легко адаптуються до різних завдань і забезпечують ефективну та стабільну роботу.





Лабораторні центрифуги Sigma 3-18 KS, 3-18 KHS

MAX ємність, мл	1600
MAX швидкість, об/хв	18.000
MAX RCF	30,070 x g

Настільна центрифуга з охолодженням **Sigma 3-18 KS** та з функцією охолодження та підігріву **Sigma 3-18 KHS**. Сумісна з поворотно-відкидними роторами, роторами з фіксованим кутом, ПЛР-роторами та роторами для мікротитрувальних планшет. Опціонально є можливість встановлення системи для роботи з інертним газом.

Завдяки запатентованому зручному управлінню за допомогою однієї кнопки (Spincontrol S) і моторизованому замку кришки ці центрифуги ідеально підходять для вимогливих користувачів, яким необхідні розширені функції управління. Центрифуги призначені для рутинних та дослідницьких завдань в лабораторіях. Світлодіодне підсвічування, вибір з п'яти мов і широкий асортимент аксесуарів - лише деякі з переваг **Sigma 3-18**.



Лабораторні центрифуги Sigma 3-30 KS, 3-30 KHS

MAX ємність, мл	564
MAX швидкість, об/хв	30.000
MAX RCF	RCF: 70,121 x g

Настільна центрифуга з охолодженням **Sigma 3-30 KS**, та з охолодженням і підігрівом **Sigma 3-30 KHS**, що доукомплектується поворотно-відкидними роторами, роторами з фіксованим кутом, ПЛР-роторами чи ротором для мікротитрувальних планшет. Додаткова опція: робота з інертним газом.

Високошвидкісна і проста в експлуатації з широким спектром опцій. Світлодіодне підсвічування, вибір з шести мов, максимальний RCF більше 70 000 g і приємна робота з низьким рівнем шуму - ось фактори, які роблять цю центрифугу кращою, вона почесно займає унікальну нішу між стандартними і ультрацентрифугами.





Лабораторні центрифуги Sigma 4-5 L, 4-5 KRL

MAX ємність, мл	3000/1500
MAX швидкість, об/хв	4.700
MAX RCF	4,663/4.470 x g

Sigma 4-5 L (без охолодження) та центрифуга **Sigma 4-5 KRL** (з охолодженням) створенні спеціально для автоматизації лабораторій, сумісні з поворотно-відкидними роторами для мікротитрувальних планшет, ємностей з кров'ю і пробірок за індивідуальним замовленням.

Основною перевагою центрифуги **Sigma 4-5L** є її висока пропускна здатність, яка є ключовим фактором для використання в лікарнях. **Sigma 4-5KRL** була спеціально розроблена для системної інтеграції і може бути легко інтегрована в будь-який робочий процес. Завдяки високоточному позиціонуванню ротора і стаканів, вона забезпечує цілодобову доступність та працездатність.



Лабораторні центрифуги Sigma 4-16 S, 4-16 KS, 4-16 KHS

MAX ємність, мл	3000
MAX швидкість, об/хв	13.500/15.000
MAX RCF	21,917/25,155 x g

Sigma 4-16, представлена в трьох версіях **4-16 S** (без охолодження), **4-16 KS** (з охолодженням), **4-16 KHS** (з охолодженням та підігрівом). Настільні центрифуги, що мають широкий вибір аксесуарів і сумісні з поворотно-відкидними роторами, роторами з фіксованим кутом, ПЛР-роторами, роторами для мікротитрувальних планшет. Опціонально – інертний газ.

Міцна, потужна та універсальна **Sigma 4-16** забезпечує стабільне та надійне використання. Широкий асортимент аксесуарів та різних роторів з алюмінієвих виробів для високої теплопровідності збільшують можливості центрифуги.





Лабораторні центрифуги Sigma 6-16 S, 6-16 KS, 6-16 KHS, 6-16 HS

MAX ємність, мл	4000
MAX швидкість, об/хв	13.500/15.000/15.000/13.500
MAX RCF	21,917/25,419/25,419/21,917 x g

Центрифуги моделі **Sigma 6-16**, мають в своїй лінійці найширший вибір версій для забезпечення роботи у всіх галузях: **Sigma 6-16 S** (без охолодження), **6-16 KS** (з охолодженням, широко застосовується в роботі банків крові), **6-16 KHS** (з охолодженням та підігрівом), **6-16 HS** (з підігрівом) – ідеально підходить для використання в нафтових лабораторіях для ASTM сумісних визначень, що містять воду у сирій нафті та нафтопродуктах.

Вся лінійка – це настільні центрифуги, що мають широкий асортимент поворотно-відкидних роторів, роторів с фіксованим кутом, ПЛР-роторів з мікротитрувальними планшетами, контейнерами для крові, масляними пробірками, тощо.



Лабораторні центрифуги Sigma 8 KS, Sigma 8 KBS

MAX ємність, мл	12000
MAX швидкість, об/хв	10.500
MAX RCF	20,462 x g

Автономна підлогова центрифуга з охолодженням, широкий вибір поворотно-відкидних роторів, роторів з фіксованим кутом, ПЛР-роторів, роторів для роботи з мікротитрувальними планшетами, контейнерами для крові, ємностями різних об'ємів та конфігурацій.

Опціонально: водяне охолодження, інертний газ.

Sigma 8KS із охолодженням може використовуватись для будь-яких завдань у багатьох галузях: медичній, дослідницькій, в банках крові (**8 KBS**) тощо. Максимальна сумісність варіює від 6 x 1000 мл (ротор з фіксованим кутом) до 12 x 1000 мл, 6 x 1500 мл або 12 контейнерів з кров'ю (поворотно-відкидний ротор).

Моторизований замок кришки, запатентоване управління однією кнопкою (Spincontrol S), низький рівень енергоспоживання.



ЛАБОРАТОРНЕ ОБЛАДНАННЯ



Завдяки 85-річному досвіду проектування та виробництва центрифуг, **Measuring and Scientific Equipment (MSE)** пропонує повну лінійку високоякісних центрифуг для задоволення різноманітних лабораторних потреб. Центрифуги MSE доступні в різних модифікаціях, щоб відповідати будь-якому типу робочого навантаження та бути корисними в будь-якому клінічному, дослідницькому чи промисловому лабораторному середовищі.

Відкрийте для себе нове покоління центрифуг для лабораторій з компанією MSE.



Лабораторні центрифуги MSE Hawk

МАХ ємність, мл	500
МАХ швидкість, об/хв	18 000
МАХ RCF	24,270 x g

Настільні центрифуги без охолодження MSE Hawk розроблені для використання в різноманітних сферах науки, особливо в біохімічних і генетичних дослідженнях. Сумісні з роторами з фіксованим кутом, поворотно-відкидними роторами, ПЛР-, гематокрит-, та роторами для мікротитрувальних планшет.



Лабораторні центрифуги MSE Hawk R

МАХ ємність, мл	500
МАХ швидкість, об/хв	18 000
МАХ RCF	24,270 x g

Настільні центрифуги з охолодження MSE Hawk R розроблені для використання в різноманітних сферах науки, особливо в біохімічних і генетичних дослідженнях. Сумісні з роторами з фіксованим кутом, поворотно-відкидними роторами, ПЛР-, гематокрит-, та роторами для мікротитрувальних планшет.





Лабораторні центрифуги MSE Micro Centaur R

MAX ємність, мл	90
MAX швидкість, об/хв	15 000
MAX RCF	21,382 x g

Micro Centaur R – мікроцентрифуга з охолодженням. Компактна конструкція, програмовані функції та ефективна система охолодження роблять мікроцентрифугу Micro Centaur R ідеальним вибором для ваших лабораторних досліджень і діагностики in vitro (IVD).



Лабораторні центрифуги MSE Kestrel

MAX ємність, мл	120
MAX швидкість, об/хв	6 000
MAX RCF	3,340 x g

Центрифуга Kestrel - це невелика компактна настільна клінічна центрифуга без охолодження. Надійна та проста у використанні, центрифуга Kestrel є ідеальним доповненням будь-якої лабораторії, де потрібно швидко та ефективно обробити невелику кількість зразків.



Лабораторні центрифуги MSE Owl

MAX ємність, мл	24
MAX швидкість, об/хв	15 000
MAX RCF	15,596 x g

Центрифуга OWL - це компактна та високошвидкісна мікроцентрифуга без охолодження, призначена для розділення, осадження, центрифугування водних розчинів і суспензій розчинників різної щільності.





ЛАБОРАТОРНЕ ОБЛАДНАННЯ



Sichuan Shuke Instrument Co., Ltd. - високотехнологічна компанія з понад 20-річним досвідом, що спеціалізується на розробці, виробництві та продажу лабораторних центрифуг, поєднуючи сучасні технології, власні інженерні розробки та суворий контроль якості на всіх етапах виробництва. Центрифуги SHUKE успішно застосовуються у клінічній діагностиці, біотехнологіях, фармацевтичній галузі, банках крові, науково-дослідних лабораторіях та інших сферах, де особливо важливими є точність, надійність і стабільність результатів.



**Лабораторна центрифуга
SHUKE TD-400**

МАХ ємність, мл	24x10
МАХ швидкість, об/хв	4 200
МАХ RCF	2680 x g

TD-400 — компактна настільна центрифуга без охолодження з ротором із фіксованим кутом, спеціально розроблена для використання у клінічних умовах. Модель забезпечує центрифугування до 24 пробірок для крові об'ємом до 10 мл, гарантуючи ефективну, стабільну та надійну роботу в лабораторній практиці.



**Лабораторна центрифуга
SHUKE TD-500**

МАХ ємність, мл	12x15
МАХ швидкість, об/хв	5 000
МАХ RCF	3 558 x g

TD-500 — настільна центрифуга без охолодження, що забезпечує винятковий комфорт у роботі та оснащена ротором на 15 пробірок по 12 мл. Модель обладнана інтелектуальним сенсорним РК-дисплеєм, який забезпечує зручне керування навіть у рукавичках. Завдяки потужній операційній системі центрифуга підтримує багатоступеневі програми центрифугування та дозволяє зберігати до 1000 користувацьких програм, забезпечуючи ефективну та стабільну роботу в лабораторній практиці.

Лабораторні та медичні парові стерилізатори ICANCLAVE

Лабораторні автоклави ICANCLAVE спеціально розроблені для мікробіології, біохімії, харчової промисловості, фармації, університетів, тестування матеріалів. Вони роблять процес стерилізації більш неквапливим, безпечним, точним. Всі програми стерилізації можуть бути визначені користувачем, а весь процес можна відстежити та перевірити.

Програми: рідини, інструменти, відходи, сухі речовини, B&D/Helix, вакуумний тест.

Матеріали для стерилізації: упаковані та розпаковані інструменти, пористий матеріал і текстиль, скло, рідина у відкритих пляшках, культуральне середовище та агар, гума, пластик, їжа у відкритій банці, лабораторні відходи.

Оснащення: незалежний парогенератор, пульсуюча вакуумна система, мультизахист, датчик температури середовища, резервуар для дистильованої та стічної води, сушка, внутрішня пам'ять, USB та термопринтер.



Лабораторні автоклави ICANCLAVE

Модель	2545D	3242T	3262T
Розмір камери	Ø250*450 мм	Ø320*420 мм	Ø320*620 мм
Габаритні розміри (ШxВxГ)	490*455*690 мм	640*560*640 мм	640*560*840 мм
Вага, кг	53	96	120

Акcesуари



Апарат для термопакування



Дистилятор води



Ультразвуковий очищувач



Принтер етикеток



ЛАБОРАТОРНЕ ОБЛАДНАННЯ **icanCLAVE**

Медичні автоклави ICANCLAVE класу В повністю відповідають європейському стандарту EN13060. Вони підходять для стерилізації всіх незагорнутих або загорнутих твердих, порожнистих і пористих виробів, які представлені тестовими навантаженнями у цьому стандарті.

Автоклави ICANCLAVE модель D - це настільні парові стерилізатори з до- та післявакуумним типом класу В. Вони потребують мінімального місця на столі, що робить їх ідеальним рішенням для використання в стоматології, медицині, лабораторії, косметології, ветеринарії тощо.

Програми: тверді речовини, загорнуті речовини, текстильні речовини, пріони, рідини, B&D/ Helix, вакуумний тест.

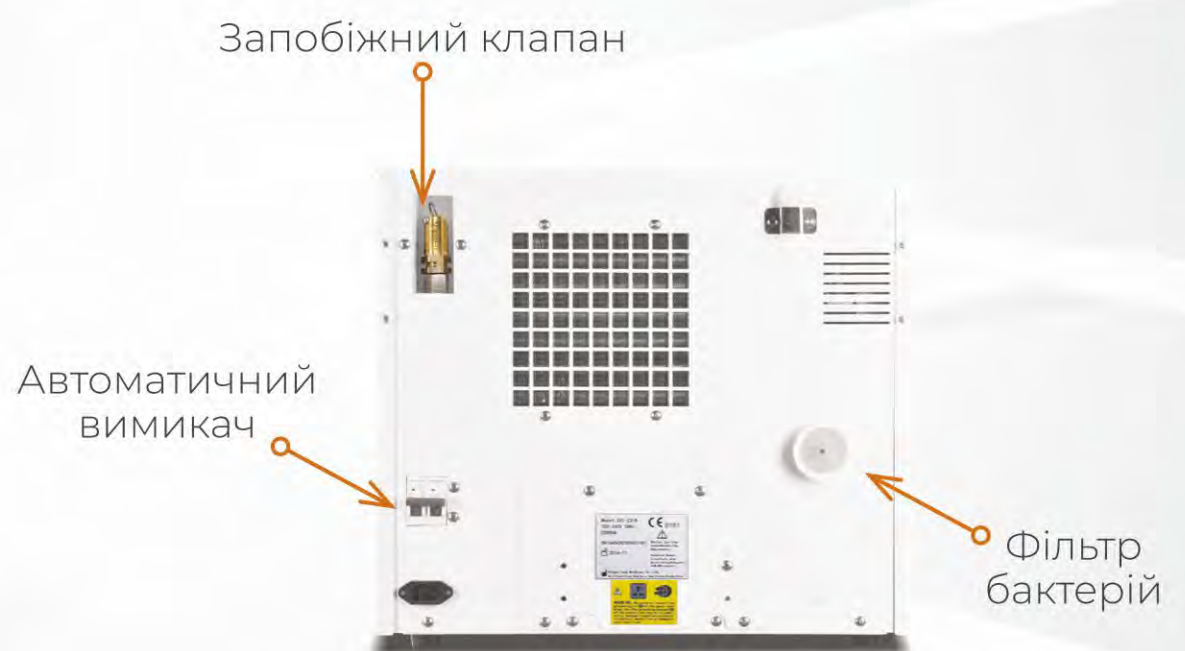
Оснащення: РК-екран, USB-порт та можливість підключення внутрішнього принтера, парогенератор потужністю 1500 Вт, бак для дистильованої води та бак для відпрацьованої води.

Додаткові опції: внутрішній принтер, USB-накопичувач, порт для принтера штрих-коду, принтер штрих-коду (Icanlabel SPRT), вакуумний насос EAD (бренд Іспанія), вакуумний насос Thomas (бренд Німеччина).



Автоклави ICANCLAVE модель D

Модель	STE-8-D	STE-12-D	STE-18-D	STE-23-D
Обсяг камери, л	8	12	18	23
Габаритні розміри (ШхВхГ)	420*370*525 мм	420*370*595 мм	490*455*600 мм	490*455*690 мм
Вага, кг	37	40	47	53





Автоклави ICANCLAVE модель D серія PRO

Автоклави ICANCLAVE модель D серія PRO – розширює можливості використання стерилізаторів моделі D завдяки функціям «відкладений старт» та «видалення накипу». Дана модель має оновлений до 4,3-дюймів кольоровий РК-екран та сенсорні кнопки з підсвічуванням, що більш відповідає сучасним естетичним вимогам. Обсяг камери 18 та 23 літри.



Автоклав ICANCLAVE модель STE-29-D

Автоклав ICANCLAVE модель STE-29-D – це повністю автоматичний стерилізатор, глибина камери якого досягає 620 мм, який ефективно вирішує проблему стерилізації наддовгих інструментів, які не можна завантажити у звичайні настільні стерилізатори. Обсяг камери 29 літрів.



Автоклав ICANCLAVE модель F

Паровий стерилізатор ICANCLAVE модель F – надшвидкісний автоклав, спеціально призначений для стерилізації неупакованих інструментів, що значно скорочує час підготовки інструментарію до повторного використання. Завдяки високій швидкості циклу стерилізації модель ідеально підходить для невеликих процедур і оперативних втручань у стоматології, косметології, отоларингології та офтальмології. Обсяг камери 3 л.



Лабораторні парові стерилізатори SMS Sp. z o.o - це сучасні, повністю автоматичні, надійні і прості у використанні пристрої. Лабораторні автоклави були розроблені для широкого спектра застосувань, що використовуються в сучасних лабораторіях, які включають: стерилізацію рідин, підготовку агару, стерилізацію скла, біологічних відходів, інструментів тощо.



Лабораторні парові стерилізатори SMS Sp. z o.o

- Циліндрична стерилізаційна камера, дверцята та бічні панелі з неіржавіючої сталі
- Вбудований парогенератор
- Панель управління з 20 програмами стерилізації (8 попередньо визначених)
- Версії V, MV і MSV мають 2 додаткові тестові програми (вакуумний тест, тест Боуї і Діка)
- Додатковий датчик температури, розташований всередині камери
- Автоматична система замикання кришки із захистом від перегріву
- Функція автозапуску
- Фракціонована вакуумна деаерація (версії V, MV, MSV)
- Система автоматичного очищення парогенератора
- Система охолодження конденсату, що забезпечує безпечну температуру нагнітання
- Додатковий матричний принтер
- Об'єм камери 60, 80 та 100 літрів

Під час стерилізації рідин ми рекомендуємо використовувати кошики з суцільним дном.

Для завантаження та вивантаження великих вантажів, ASL може бути обладнаний електричним підйомником.



Мийно-дезінфекційні машини DEKO забезпечують ретельне очищення та ефективну обробку багаторазових хірургічних інструментів та інструментів MIS, жорстких ендоскопів, анестезіологічного та респіраторного обладнання, порожнистого посуду, скляного посуду, транспортних контейнерів, гумових і пластикових виробів та іншого подібного та супутнього обладнання, що використовується в медичних та лабораторних установах.

Виробник DEKO MedTech Oy (Фінляндія).

Компактна мийка дезінфектор DEKO 25 X2



Компактна мийка дезінфектор DEKO 25 X2 призначена в основному для миття та термічної дезінфекції інструментів, які використовуються в невеликих медичних установах, таких як стоматологічні клініки, ветеринарні клініки або лабораторії, де інструментів менше і вони менші за розміром.

Мийно-дезінфекційна машина DEKO 25 X2 відповідає вимогам EN ISO 15883-1 і EN ISO 15883-2.

Машина розміщується на стільниці, під стільницею або на окремій підставці. Підставка також служить місцем для зберігання дозаторів м'яких засобів.

Виробляється в 2-х варіантах: медична однодверна та лабораторна однодверна моделі.

Мийно-дезінфекційної машини DEKO 260 X2



Вражаюча продуктивність, простота використання та надійність є синонімами **мийно-дезінфекційної машини DEKO 260 X2**. Навіть якщо простір обмежений, якість миття та дезінфекції ніколи не повинна бути під загрозою - DEKO 260 X2 забезпечує гарантію відповідно до EN ISO 15883 (частина 1 і 2).

Ширина лише 65 см із місткістю до 8 DIN 1/1 без необхідності завантажувального обладнання робить DEKO 260 X2 ідеальним для невеликих приміщень.

Виробляється в 3-х варіантах: медична однодверна, лабораторна однодверна та медична дводверна (прохідна) моделі.



Мийно-дезінфекційна машина DEKO 2000 X2



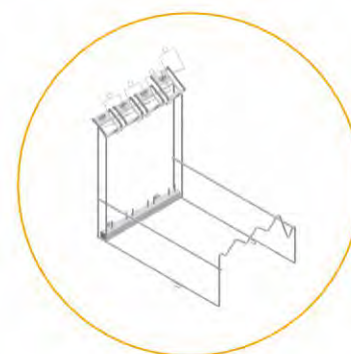
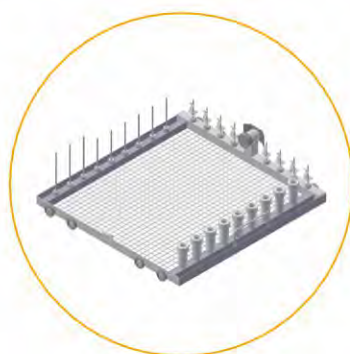
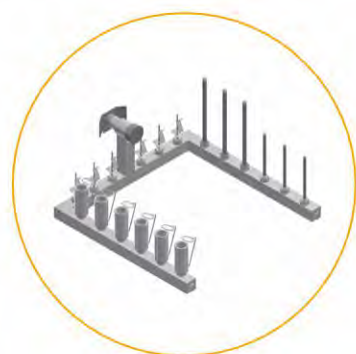
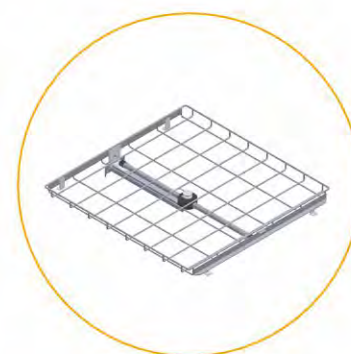
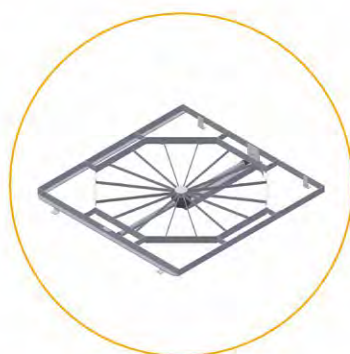
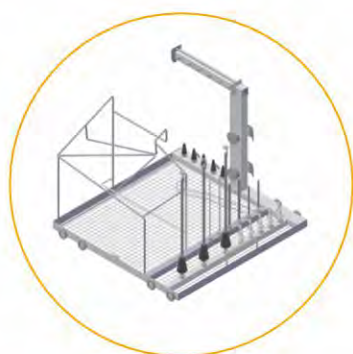
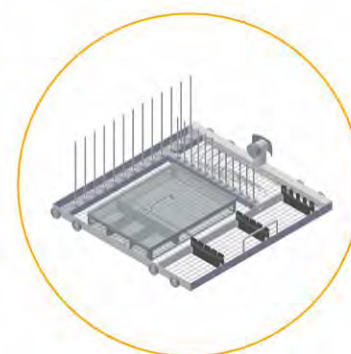
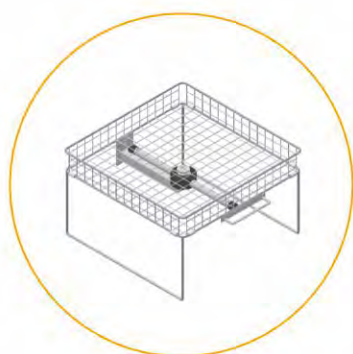
Мийно-дезінфекційна машина DEKO 2000 X2 використовує новітні технології та ефективно використовує простір. Невеликий простір, необхідний машині, у поєднанні з просторою камерою для миття та швидкими й ефективними програмами, забезпечує високу продуктивність миття за короткий час обробки.

Машина відповідає вимогам EN ISO 15883-1, EN ISO 15883-2 та EN ISO 15883-5.

Завдяки потужності мийного насоса 800 л/хв DEKO 2000 X2 забезпечується ефективне миття при помірному споживанні води.

Виробляється у 8-ми варіантах: однодверні та дводверні, медичні та лабораторні, з електричним або паровим підігрівом.

До всіх мийних машин виробник пропонує широкий вибір **мийних полиць і аксесуарів**.



Бокс біологічної безпеки класу IIA2 – професійний пристрій локального очищення повітря з передньою стулкою, що забезпечує надійний захист персоналу, зразків і навколишнього середовища під час роботи. Операції виконуються всередині робочої камери через передню стулку, яка створює ефективний бар'єр між користувачем і робочим середовищем.

Бокс призначений для запобігання поширенню інфекцій та безпечного виконання робіт у сфері наукових і лабораторних досліджень, клінічних випробувань та біомедичних розробок.

Виробник - **Zhongke Meiling Cryogenics Company Limited (TM MEGSTEMAN)**.



PRO Series

Клас чистоти: **ISO class 3**



Standard Series

Клас чистоти: **ISO class 4**

Система автоматичного регулювання швидкості забезпечує стабільний запуск і оптимальний повітряний потік, підвищуючи безпеку та надійність роботи. Відцентровий вентилятор постійного струму гарантує низький рівень шуму та високу ефективність.

Моделі PRO	BSC900-IIA2-W	BSC1200-IIA2-W	BSC1500-IIA2-W	BSC1800-IIA2-W
Зовнішні розміри (Ш*Г*В)	1008*822*2088 мм	1308*822*2088 мм	1608*822*2088 мм	1908*822*2088 мм
Розмір робочої зона (Ш*Г*В)	900*626*650 мм	1200*626*650 мм	1500*626*650 мм	1800*626*650 мм

Моделі Standard	BSC930-IIA2	BSC1230-IIA2	BSC1530-IIA2	BSC1830-IIA2
Зовнішні розміри (Ш*Г*В)	1030*782*2088 мм	1330*782*2088 мм	1630*782*2088 мм	1930*782*2088 мм
Розмір робочої зона (Ш*Г*В)	930*630*680 мм	1230*630*680 мм	1530*630*680 мм	1830*630*680 мм



Витяжні ламінарні шафи – високотехнологічне обладнання для локального очищення та контролю якості повітря, що застосовується у фармацевтичній промисловості, медичних закладах, університетських науково-дослідних лабораторіях, а також у сферах оптоелектроніки, мікроелектроніки та інших галузях, де критично важлива чистота робочого середовища.

Виробник - **Zhongke Meiling Cryogenics Company Limited (TM MEGSTEMAN)**.



Особливості:

- Збалансоване фронтальне розсувне скло з УФ-стійкою конструкцією
- Функція попереднього очищення для додаткового захисту зразків
- Робоча поверхня з нержавіючої сталі AISI 304 — стійка до дезінфекції та легка в очищенні
- УФ-лампа 254 нм забезпечує ефективну стерилізацію та дезінфекцію
- HEPA-фільтр: ефективність фільтрації частинок 0,3 мкм — $\geq 99,99\%$, клас чистоти ISO 4
- Вертикальний ламінарний потік повітря із верхнім забором мінімізує турбулентність і забезпечує рівномірний потік 0,2–0,5 м/с
- LCD-дисплей — відображення швидкості повітряного потоку, стану дверцят, ресурсу УФ-лампи та HEPA-фільтра, температури й інших параметрів у реальному часі
- Сенсорне керування — швидкий доступ до основних функцій і просте налаштування

Моделі	CB-900V	CB-1300V	CB-1600V
Зовнішні розміри (Ш*Г*В)	1010*690*1777 мм	1410*690*1777 мм	1710*690*1777 мм
Розмір робочої зона (Ш*Г*В)	900*600*650 мм	1300*600*650 мм	1600*600*650 мм



CO₂-інкубатори є критично важливим обладнанням для лабораторій, що працюють із клітинними культурами, мікроорганізмами та біологічними зразками. Стабільність параметрів безпосередньо впливає на якість та відтворюваність результатів досліджень.

Інкубатори ТМ “METHHER” забезпечують точний контроль параметрів середовища та їх швидке відновлення після відкриття камери.



Сфера застосування:

- мікробіологічні лабораторії
- фармацевтичні та біотехнологічні дослідження
- клініко-діагностичні лабораторії
- науково-дослідні установи



СТАБІЛЬНІСТЬ
ПАРАМЕТРІВ



ОДНОРІДНІСТЬ
СЕРЕДОВИЩА



ОПЕРАТИВНЕ
ВІДНОВЛЕННЯ



СУЧАСНІ СИСТЕМИ
КОНТРОЛЮ

Два типи датчиків CO₂ для оптимального вибору:

Інфрачервоний (IR) — висока точність, мінімальна залежність від зовнішніх факторів, оптимальний для тривалих досліджень.

Теплопровідний (ТС) — надійне та економічне рішення для стандартних лабораторних задач.

Сучасні CO₂-інкубатори забезпечують контрольовані умови для отримання надійних результатів.



ЛАБОРАТОРНЕ ОБЛАДНАННЯ



Італійська компанія **FRIMED** розробила нову лінійку обладнання: **лабораторні кліматичні камери**, які відповідають вимогам випробування лікарських речовин та препаратів на стабільність (ICH Q1A) для різних умов зберігання:

- Довгостроковий термін: 2-8°C, 25°C/60% RH, 25°C/40% RH, 30°C/35% RH або 30°C/65% RH
- Середній термін: 30°C/65% RH
- Прискорений термін: 40°C/75% RH, 25°C/60% RH

Моделі камер випробування доступні для контролю лише температури або одночасно температури і вологості та виробляються в трьох об'ємах: 450, 700 і 1400 літрів.



Особливості:

- Виготовлені з нержавіючої сталі
- Ізоляція товщиною 60 мм з екологічної поліуретанової піни високої щільності
- Безшумний герметичний компресор з природними холодоагентами
- Звукова та візуальна сигналізація, включаючи високу/низьку температуру/вологість і відкриті двері
- Резервуар для води з автоматичною або ручною подачею демінералізованої води
- Графік температури/вологості в реальному часі
- Резервна батарея для дисплея та системи сигналізації під час вимкнення живлення (опція)
- Реєстратор даних для запису температур і сигналів тривоги
- Порт USB для завантаження даних на флешку



Перфоровані полиці з нержавіючої сталі



Система примусової циркуляції повітря



Кольоровий 9-дюймовий сенсорний екран





Юридична адреса:
01042 м. Київ, р-н Печерський,
вул. Джона Маккейна, буд. 40
Поштова адреса:
09107, Київська обл., м. Біла Церква, а/с №23
Склад: м. Біла Церква



+38 (067) 363-80-10
+38 (067) 820-54-32
+38 (067) 343-58-57
+38 (067) 426-48-49



tov.redmed@gmail.com



Сервісний центр RM SERVICE
contact@rm-service.com.ua
0 800 301 080



redmedua.com