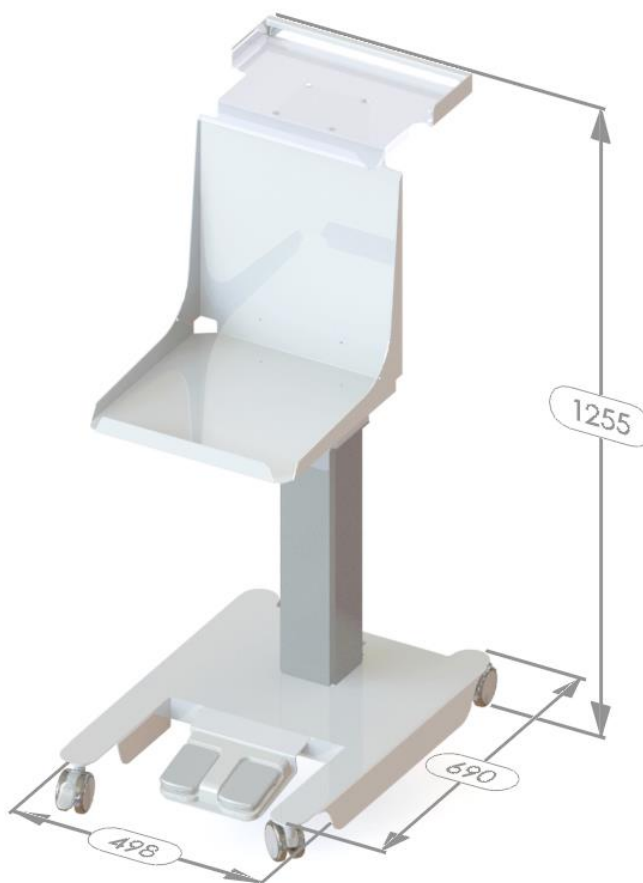
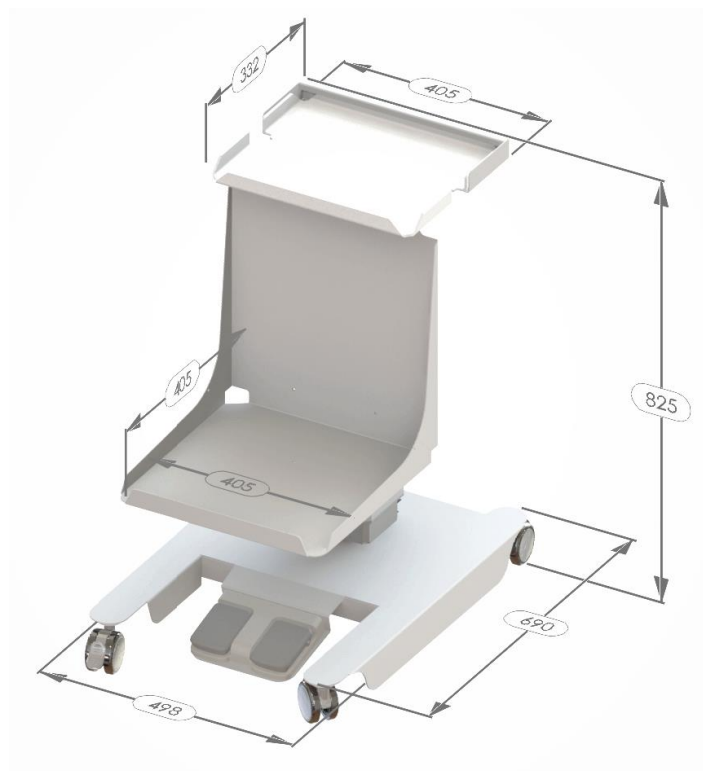


## ЕЛЕКТРИЧНИЙ ВІЗОК З РЕГУЛЮВАННЯМ ВИСОТИ ДЛЯ МІКСЕРІВ-ПОМІШУВАЧІВ модель CARAVE03



Візок для міксерів-помішувачів для взяття крові мод. CARAVE03, що обертається і має регулювання висоти для переміщення полиці тримача міксерів у найбільш зручне робоче положення для оператора та уникнення постійних нахилів. Поличку можна просто перемістити в потрібне положення, без будь-яких зусиль для оператора, завдяки електричній системі підйому, якою можна керувати за допомогою педалі, що дозволяє звільнити руки оператора. Зручний лоток для зберігання з антибактеріального та кислотостійкого матеріалу PETG розташований на висоті оператора, щоб мінімізувати будь-які нахили, і його можна зняти для легкого очищення та дезінфекції. У верхній задній частині візка розміщена розетка 220 В, яка може бути корисною для живлення пристроїв на опорних поверхнях.

## ТЕХНІЧНІ ХАРАКТЕРИСТИКИ:

<b>МОДЕЛЬ:</b>	<b>CARAVE03</b>
<b>МАТЕРІАЛ:</b>	Основа: пофарбована сталь, полиця: PETG
<b>ОПОРИ:</b>	4 поворотні колеса з гальмом
<b>НАВАНТАЖЕННЯ:</b>	Загальна: 20 кг макс. Нижня полиця: 16 кг макс. – Верхня: 4 кг макс.
<b>ЗАПОБІЖНИК:</b>	4 А 230 В (на розетці живлення)
<b>ПОТУЖНІСТЬ ТА СПОЖИВАННЯ:</b>	220-240 VAC, 50/60 Гц, макс. 6А
<b>КЛАС ЕЛЕКТРОБЕЗПЕКИ:</b>	<b>Class I</b>
<b>РОБОЧА ТЕМПЕРАТУРА - ВОЛОГІСТЬ:</b>	Від +10°C до +40°C - Від 10 до 90 % RH без конденсації
<b>РОБОЧИЙ ЦИКЛ:</b>	10 %, Max 2 Min ON/18 Min OFF
<b>ГАБАРИТНІ РОЗМІРИ ШxГxВ:</b>	498x690x1255 мм (max)
<b>РОЗМІРИ ДОПОМІЖНОЇ ПОЛИЦІ:</b>	400x330 мм
<b>РОЗМІРИ ПОЛИЦІ ТРИМАЧА МІКСЕРІВ:</b>	405x405 мм
<b>ВИСОТА ДОПОМІЖНОЇ ПОЛИЦІ:</b>	790 мм нижнє положення 1220 мм верхнє положення
<b>ВИСОТА ПОТИЦІ ТРИМАЧА МІКСЕРІВ:</b>	320 мм нижнє положення 750 мм верхнє положення
<b>ШВИДКІСТЬ:</b>	35 мм/сек
<b>ВАГА:</b>	38 кг
<b>РОЗМІРИ ТА ВАГА В УПАКОВЦІ:</b>	510x710x850 мм, 40 кг
<b>КОД SND:</b>	<b>Z121799</b>
<b>КОД RDM:</b>	<b>1889931/R</b>



МЕДИЧНИЙ ВИРІБ

**Офіційний дистриб'ютор в Україні ТОВ «РЕДМЕД»**

Україна, 01042, м. Київ, вул. Джона Маккейна, 40

Тел. + 067-820-54-32, + 38-096-129-80-46

e-mail: tov.redmed@gmail.com