



Морозильник з ультра низькою температурою на 270 літрів. (модель DW-FW270)

Температурний режим -10...-40°C



Сфера застосування

Підходить для наукових випробуваннях, проведення криогенних випробувань матеріалів, зберігання плазми крові при низьких температурах, випробування на стійкість до низьких температур, зберігання вакцин, біопрепаратів і військової продукції тощо. Використовується в науково-дослідних установах, в електронній промисловості, хімічній промисловості, лікарнях, в системі охорони здоров'я і профілактики захворювань, в лабораторіях тощо.



Система охолодження

Оснащений компресором європейського виробництва та вентилятор ЕВМ, які є енергозберігаючими та високоефективними. Холодильна система забезпечує високу ефективність та стабільність температурних показників.



Термоізоляція

Всі сторони морозильної камери виготовлені з високоефективного ізоляційного вакуумного матеріалу, що значною мірою покращує показники теплоізоляції.

Технологія спінування поліуретану, що не містить CFC, може забезпечити високі показники теплоізоляції.



Система контролю

Цифровий індикатор температури відображає внутрішню температуру, вологість та температуру навколишнього середовища.

Високоточна система управління температурою мікрокомп'ютером та платинові резистивні сенсори дозволяють користувачам встановлювати температуру всередині камери в межах від -10 до -40°C.



Система безпеки

Ідеальна звукова та візуальна сигналізація.

Затримка включення та захист шляхом поетапної зупинки компресора, що забезпечує надійну роботу.

Захист за допомогою блокування клавіатури та пароллю запобігає будь-якому несанкціонованому коригуванню робочих параметрів;

Захисна конструкція блокування дверей для безпечного зберігання зразків.

Резервний акумулятор на 72 години для дисплея та системи сигналізації під час відключення живлення з підтримкою повідомлень безпеки.



Екологічність

Вся продукція компанії обладнана холодоагентами, які не роблять негативного впливу на навколишнє середовище.

При виробництві холодильного устаткування, використовується компресорне обладнання європейського виробника.



Низький рівень шуму

Конструкція з низьким рівнем шуму створює комфортні умови роботи.



Дизайн орієнтований на споживача

Морозильник виготовлений з високоякісних сталевих пластин з антикорозійним покриттям. Внутрішній матеріал – нержавіюча сталь, стійка до низьких температур та корозії, має тривалий термін служби та легко чиститься.

Конструкція з низьким рівнем шуму створює комфортні умови роботи.

Дверна прокладка оточена трубою гарячого газу, щоб дверцята не примерзали

Горизонтальна версія морозильників.





Високоточна система контролю температури за допомогою мікрокомп'ютера та платинових резистивних сенсорів температури забезпечують більш точний контроль; Температура в камері може бути в діапазоні від -10 до -40°C



Холодоагент, що не містить ГХФВ, компресор Secor (раніше Danfoss) та вентилятор EBM можуть гарантувати швидке охолодження, є енергозберігаючими та екологічними.



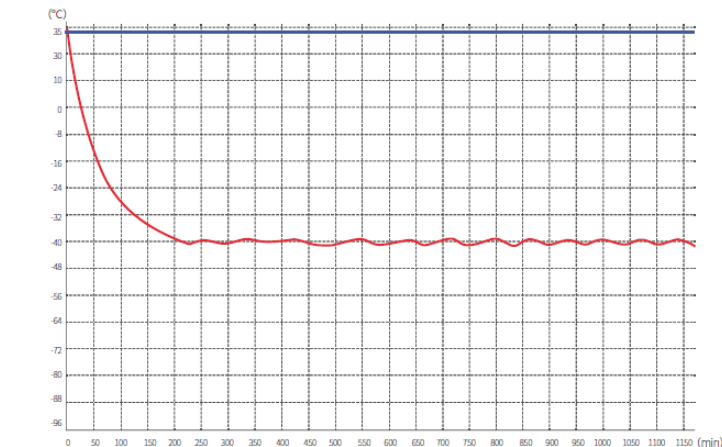
Досконало спроектована система безпеки з безліччю функцій звукової та візуальної сигналізації; Затримка включення та захист шляхом поетапної зупинки.



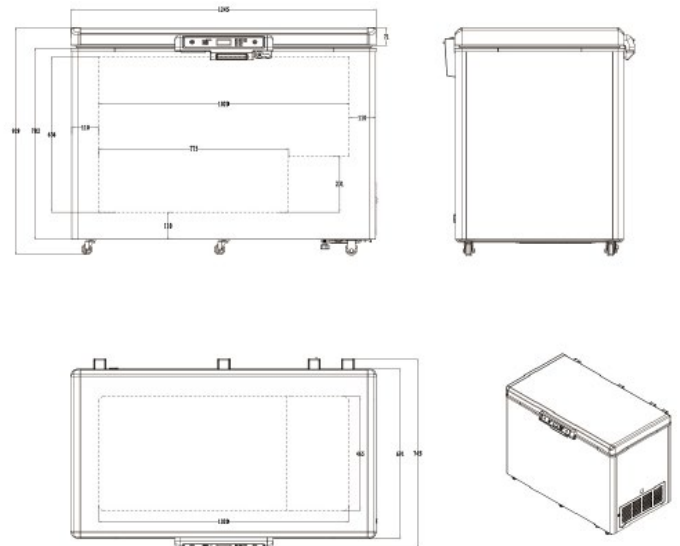
Конструкція з шарнірами полегшує відкривання дверей угору; Високоякісні сталеві пластини, Підкладка з нержавіючої сталі, Дверцята з механічним замком.

Робочі характеристики / Крива охолодження

t охолодження t навколишнього середовища



Зовнішні розміри (DW-FW270)



Основні технічні параметри:

Технічні характеристики

Модель	DW-FW270
Тип	горизонтальний
Корисний об'єм (л.)	270
Внутрішні розміри (Ш*Г*В мм)	1019*465*651
Зовнішні розміри (Ш*Г*В мм)	1245*775*929
Розмір упаковки (Ш*Г*В мм)	1332*815*975
Вага нетто/брутто	77/85



Україна, 01042, м. Київ, р-н Печерський, вул. Джона Маккейна, 40



+ 38-067-363-80-10
+ 38-096-129-80-46



sales@redmedua.com
tov.redmed@gmail.com



www.red-med.prom.ua
www.redmedUA.com

Продуктивність	
Температурний режим °С	-10 ...-40
Температура зовнішнього середовища °С	+16...+32
Продуктивність охолодження °С	-40
Кліматичний клас	N
Контролер	мікропроцесор
Дисплей	цифровий
Холодильні елементи	
Компресор	1
Охолодження повітря	пряме
Режим розморожування	ручний
Холодоагент	HC
Товщина ізоляції (мм)	110
Структура	
Зовнішній матеріал	холоднокатана сталева пластина
Внутрішній матеріал	нержавіюча сталь
Підвісні кошики з покриттям	1
Дверний замок з ключем	так
Тестовий порт доступу	1 Ø 25мм
Колеса	4 (+2 фіксуючі ніжки)
Резервний акумулятор	так
Двері з обігрівом	так, труба гарячого газу
Сигналізація	
Температура	висока/низька температура
Електрика	збій живлення, низький рівень заряду акумулятора
Система	несправність сенсора
Електрика	
Номінальна напруга (В/Гц)	220-240/50
Номінальна потужність (Вт)	222
Вхідна потужність (Вт)	260
Поточне споживання (кВт/добу)	2,99
Номінальний струм (А)	1,8

Гарантія – 12 місяців з моменту постачання.
Термін постачання – 2 місяці з моменту замовлення
Товар сертифікований на території України.
Офіційний дистриб'ютор в Україні: ТОВ «РЕДМЕД»



Україна, 01042, м. Київ, р-н
Печерський, вул. Джона Маккейна, 40



+ 38-067-363-80-10
+ 38-096-129-80-46



sales@redmedua.com
tov.redmed@gmail.com



www.red-med.prom.ua
www.redmedUA.com